


PRZEZNACZENIE

Zaczepek kulowy **A-037** jest przeznaczony do holowania przyczepy. Zaczepek ten posiada aktualne Świadectwo Homologacji uprawniające do oznaczenia wyrobu znakiem homologacji **E20**.

WARUNKI MONTAŻU

Zaczepek kulowy **A-037** może być używany i eksploatowany w samochodzie o właściwym stanie technicznym elementów nadwozia. Zaczepek musi być zamontowany i eksploatowany w samochodzie zgodnie z niniejszą instrukcją.

Wszystkie śruby i nakrętki występujące w zaczepek kulowym muszą być dokręcone odpowiednim momentem obrotowym (Mo) o wartościach podanych w poniższej tabeli (dla śrub w klasie 8.8):

M8	-	25 (Nm)	M12	-	85 (Nm)
M10	-	50 (Nm)	M16	-	200 (Nm)

WARUNKI EKSPLOATACJI

Zaczepek kulowy **A-037** posiada tabliczkę znamionową określającą prawidłowe i bezpieczne obciążenie zaczepeku, tj.:

Typ: A-037 A50-X E20 55R-01 3129-01 D = 9,9 kN S = 80 kg R = 1800 kg	Numer katalogowy zaczepeku kulowego Klasa zaczepeku kulowego (urządzenia sprzęgającego) Nr świadectwa Homologacji zaczepeku kulowego Teoretyczna siła odniesienia działająca na zaczepek kulowy Max. Dopuszczalne obciążenie pionowe kuli zaczepeku Max. dopuszczalne obciążenie holowanej przyczepy
--	---

Siłę D wylicza się ze wzoru:

$$D = g \times \frac{T \times R}{T + R} \text{ kN}$$

T-technicznie dopuszczalna maksymalna masa, w tonach, pojazdu ciągnącego (także ciągników holujących) łącznie, jeśli występuje, z obciążeniem pionowym przyczepy z osią centralną.

R-technicznie dopuszczalna maksymalna masa, w tonach, przyczepy samochodowej z dyszlem ruchomym w płaszczyźnie pionowej lub naczepey.

g- przyspieszenie ziemskie (przyjmowane jako 9,81 m/s²)

Podczas eksploatacji poszczególne elementy zaczepeku kulowego powinny być utrzymane w należytych stanie technicznym i zabezpieczone przed działaniem korozji. W czasie holowania przyczepa musi być złączona dodatkowym elastycznym złączem o odpowiedniej wytrzymałości (linka, łańcuch). W czasie eksploatacji zaczepeku kulowego należy okresowo sprawdzać połączenia śrubowe, a w przypadku poluzowania nakrętek należy je dokręcić.

MONTAŻ

Zaczepek kulowy **A-037** składa się z następujących elementów:

1. Korpus	- 1 szt.	12. Śruba M10x30 (PN/M-82105)	- 2 szt.
2. Kula	- 1 szt.	13. Śruba M10x35 (PN/M-82105)	- 6 szt.
3. Wspornik prawy	- 1 szt.	14. Śruba M12x65 (PN/M-82101)	- 2 szt.
4. Wspornik lewy	- 1 szt.	15. Śruba M12x100 (PN/M-82101)	- 2 szt.
5. Wzmocnienie	- 2 szt.	16. Śruba M12x105 (PN/M-82101)	- 2 szt.
6. Płaskownik	- 4 szt.	17. Podkładka sprężysta Ø10,2	- 8 szt.
7. Łącznik prawy	- 1 szt.	18. Podkładka sprężysta Ø12,2	- 6 szt.
8. Łącznik lewy	- 1 szt.	19. Podkładka okrągła Ø10,5	- 8 szt.
9. Kątownik	- 2 szt.	20. Podkładka okrągła Ø13,0	- 8 szt.
10. Uchwyt gniazda elektrycznego	- 1 szt.	21. Nakrętka M10	- 6 szt.
11. Tulejka dystansowa Ø25/Ø12,5x58	- 4 szt.	22. Nakrętka M12	- 6 szt.

W celu zamontowania zaczepeku kulowego należy przestrzegać poniższego opisu:

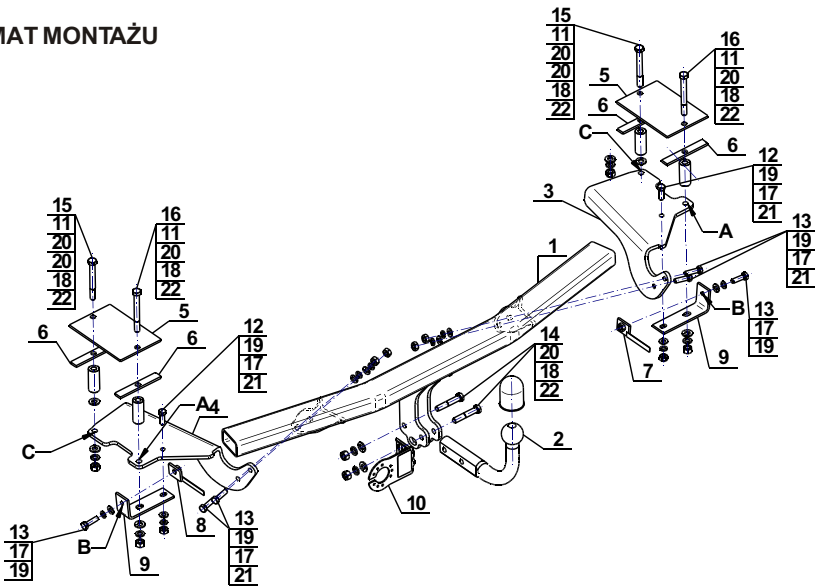
30.10.2015.
Nr kat. A-037

1. Montaż zaczepeku wymaga demontażu i podcinania zderzaka tylnego.
2. Zdemontować zderzak tylny wraz ze wzmocnieniem (wzmocnienie nie będzie ponownie montowane).
3. Opuścić tłumiki końcowe i zdemontować osłony termiczne z prawej i lewej strony (obciąż wystające szpilki z podłogi bagażnika z prawej i lewej strony w miejscach styku ze wspornikami zaczepeku (3, 4))
4. Dokręcić kątowniki (9) do wsporników (3, 4) śrubami M10x30 (12) wraz podkładkami okrągłymi Ø10,5 (19), podkładkami sprężystymi Ø10,2 (17) i nakrętkami M10 (21), następnie dokręcić wsporniki (3, 4) do korpusu (1) śrubami M10x35 (13) wraz z podkładkami okrągłymi Ø10,5 (19), sprężystymi Ø10,2 (17) i nakrętkami M10 (21).
5. Przyłożyć zmontowany zaczepek do spodu podłużnic, przysunąć maksymalnie do pasa tylnego i poprzez otwory A, B, C wyznaczyć miejsca wiercenia w podwoziu pojazdu.
6. Wywiercić otwory wiertłem Ø13 mm w punktach A, C - przez obie ścianki do bagażnika oraz w punktach B - przez jedną ściankę.
7. Od strony bagażnika powiększyć otwory przez jedną ściankę do wymiaru Ø26 mm.
8. W wywierconych otworach od strony bagażnika umieścić tulejki dystansowe (11), położyć płaskowniki (6) oraz wzmocnienia (5) na podłodze następnie przyłożyć zaczepek do spodu podłużnic wraz z podkładkami okrągłymi Ø13,0 (20) i skrócić śrubami M12x105 (16) i M12x100 (15) wraz z podkładkami okrągłymi Ø13,0 (20), podkładkami sprężystymi Ø12,2 (18) i nakrętkami M12 (22).
9. Umieścić łączniki (7, 8) wewnątrz podłużnic w punktach B (poprzez otwory od spodu podłużnic) i skrócić śrubami M10x35 (13) wraz z podkładkami okrągłymi Ø10,5 (19) i podkładkami sprężystymi Ø10,2 (17).
10. Zamontować ponownie osłony termiczne i zawiesić tłumiki (osłony odkształcić tak aby tłumiki nie stykały się z zaczepek).
11. Wyznaczyć i wykonać wycięcie w zderzaku tylnym pod uchwyt kuli.
12. Zamontować zderzak.
13. Do korpusu (1) dokręcić kulę (2) i uchwyt gniazda elektrycznego (10) śrubami M12x65 (14) wraz z podkładkami okrągłymi Ø13,0 (20), podkładkami sprężystymi Ø12,2 (18) i nakrętkami M12 (22).

Przestrzeganie niniejszej instrukcji zapewni prawidłowy montaż i eksploatację zaczepeku kulowego A-037.

Po zamontowaniu zaczepeku kulowego należy uzyskać wpis w dowodzie rejestracyjnym pojazdu.

UWAGA: Sprawdzać połączenia śrubowe po przejechaniu 1000 km. Kulę zawsze utrzymywać w czystości i smarować smarem stałym. Stosować osłonę kuli. Wszystkie uszkodzenia mechaniczne zaczepeku kulowego wykluczają dalszą jego eksploatację. Uszkodzony zaczepek **nie może być naprawiany**. W przypadku nie przestrzegania opisanego sposobu montażu lub niewłaściwego jego użytkowania producent **nie ponosi odpowiedzialności** za powstałe szkody.

SCHEMAT MONTAŻU

UWAGA:

Cena zaczepeku kulowego nie obejmuje wiązki elektrycznej.

Nr kat. A-037

DESTINATION

Tow bar **A-037** is designed for towing a trailer. This ball hook has a current certification of approval authorizing the product with **E20** certification sign.

FITTING CONDITIONS

Tow bar **A-037** can be used and operated in a car with proper technical conditions of body elements. Those parts cannot be mechanically damaged. The ball hook has to be installed and operated in a car according to this instruction. All bolts and nuts in ball hook have to be screwed down with proper torque (Mo). Torque values are given below:

M8	-	25 (Nm)	M12	-	85 (Nm)
M10	-	50 (Nm)	M16	-	200 (Nm)

OPERATION CONDITIONS

The tow bar **A-037** has a rating plate describing correct and safe loads of the hook:

Typ: A-037 A50-X E20 55R-01 3129-01 D = 9,9 kN S = 80 kg R = 1800 kg	Tow bar catalogue number Tow bar class (compressing device) Tow bar certification of approval number Theoretical related force working on a ball hook Max permissible vertical load of the hook ball Max permissible load of towing trailer
--	--

D - force is calculated using the following formula:

$$D = g \times \frac{T \times R}{T + R} \text{ kN}$$

T-technically permissible maximum mass in tonnes of the towing vehicle (also towing tractors) including, if necessary, the vertical load of a centrale axle trailer.

R-technically permissible maximum mass in tonnes of the full trailer with drawal free to move in the vertical plane or of the semi-trailer.

g-acceleration due to gravity (assumed as 9,81 m/s²)

During operating individual elements of ball hook should be kept in a proper technical condition and protected from corrosion. The trailer must be linked with an elastic joint with proper durability (cord, chain) while towing. It is necessary to check periodically bolt joints during operating the ball hook. If screws are eased, it is necessary to screw them down.

FITTING

The tow bar **A-037** is made up of the following elements:

1. Towbar mainframe	- 1 piece	12. Screw M10x30	- 2 pieces
2. Tow ball	- 1 piece	13. Screw M10x35	- 6 pieces
3. Right support	- 1 piece	14. Screw M12x65	- 2 pieces
4. Left support	- 1 piece	15. Screw M12x100	- 2 pieces
5. Strengthening	- 2 pieces	16. Screw M12x105	- 2 pieces
6. Flat bar	- 4 pieces	17. Spring washer Ø10,2	- 8 pieces
7. Right connector	- 1 piece	18. Spring washer Ø12,2	- 6 pieces
8. Left connector	- 1 piece	19. Flat washer Ø10,5	- 8 pieces
9. Angle bar	- 2 pieces	20. Flat washer Ø13,0	- 8 pieces
10. Electrical socket plate	- 1 piece	21. Nut M10	- 6 pieces
11. Distance sleeve Ø25/Ø12,5x58	- 4 pieces	22. Nut M12	- 6 pieces

Please follow the installation fitting instruction below in order to ensure correct installation of the towbar:

30.10.2015.
Cat. No. A-037

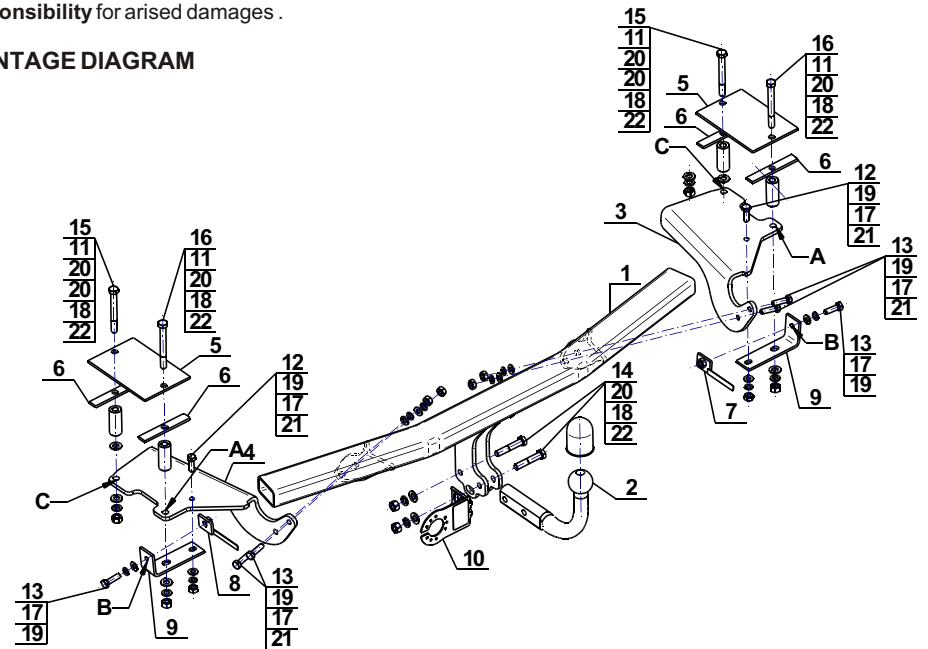
1. Rear bumper cutting and removing is required.
2. Remove the rear bumper with it reinforcement (reinforcement will not be reused).
3. Lower rear muffler and remove the thermal shields from the right and left side. (Cut the pins protruding from the floor of the boot of the right and left in contact with the hitch supports (3, 4)).
4. Tighten the angle bars (9) to the supports (3, 4) using bolts M10x30 (12) with round washers Ø10,5 (19), spring washers Ø10,2 (17) and nuts M10 (21) then tighten the supports (3, 4) to the tow bar mainframe (1) using bolts M10x35 (13) with round washers Ø10,5 (19), spring washers Ø10,2 (17) and nuts M10 (21).
5. Attach the mounted hitch to the bottom of stringers, move maximally to the rear belt then through the points A, B, C designate the drilling points in the car chassis.
6. Drill the holes using the Ø13 mm drill at A, C points through two walls to the trunk and at B points through one wall.
7. Enlarge the holes through one wall to size Ø26 mm from the trunk side.
8. Put the distance sleeves (11) in drilled holes from the trunk side attach the flat bars (6) and strengthenings (5) with and round washers Ø13,0 (20) on the floor then put the hitch to the bottom of stringers and screw on using bolts M12x100 (15) and M10x105 (16) with round washers Ø13,0 (20), spring washers Ø12,2 (18) and nuts M12 (22).
9. Put the connectors (7, 8) inside of stringers at B points (through holes from the bottom of stringers) and screw on using bolts M10x35 (13) with round washers Ø10,5 (19) and spring washers Ø10,2 (17).
10. Reinstall the heat shields and put the silencer cover (deform it so that silencers do not come with a hitch)
11. Determine and perform the undercut in the rear bumper for tow ball holders.
12. Install the bumper
13. Attach the tow ball (2) and electrical plate (10) to the tow bar mainframe (1) using bolts M12x65 (14) with round washers Ø13,0 (20), spring washers Ø12,2 (18) and nuts M12 (22).

Obeying this instruction assures correct montage and the A-037 tow bar operating.

After assembling of the tow bar you have to get entry in cars registration book.

CAUTION:

Check if all bolts and nuts are correctly tightened after 1000km. Keep tow ball clean, grease and cased. All mechanical damages of tow bar excludes its further exploitation. Damaged ball hook **cannot be repaired**. In case of braking the rules of montage or unproper usage manufacturer **do not take responsibility** for arised damages.

MONTAGE DIAGRAM

NOTE:

Bunch of wires is not included (in total price).

Cat. No. A-037

Verwendungsbereich

Vor der Montage einer Anhängerkupplung überprüfen Sie bitte in der Montageanleitung und im Fahrzeugschein, dass der Wagen zum Anhänger geeignet ist.

Die Anhängerkupplung **A-037** ist für das Ziehen eines Anhängers bestimmt. Die Anhängerkupplung besitzt das Prüfzeichen **E20**.

Vorbedingungen für die Montage der Anhängerkupplung

Die Anhängerkupplung **A-037** darf nur an Fahrzeugen montiert und genutzt werden, deren Karosserie in einem einwandfreien technischen Zustand ist. Die Anhängerkupplung darf nur entsprechend der folgenden Anleitungen montiert und genutzt werden.

Alle Schrauben und Muttern entsprechend dem in der folgenden Tabelle angegebenen Drehmoment (Mo) anziehen (das Drehmoment bezieht sich jeweils auf Schrauben der Festigkeitsklasse 8.8):

M8	-	25 (Nm)	M12	-	85 (Nm)
M10	-	50 (Nm)	M16	-	200 (Nm)

Nutzungsbedingungen

Die Anhängerkupplung **A-037** besitzt ein Typenschild, das die Parameter für eine ordnungsgemäße und sichere Belastung der Kupplung angibt:

Typ: A-037	Katalognummer von der Anhängerkupplung
A50-X	Kupplungsklasse
E20 55R-01 3129-01	Die Homologationsnummer der Anhängerkupplung
D = 9,9 kN	D-Wert
S = 80 kg	Stützlast
R = 1800 kg	Max. Anhängerlast

Der D-Wert wird nach folgender Formel berechnet:

$$D = g \times \frac{T \times R}{T + R} \text{ kN}$$

T- zulässiges Gesamtgewicht des Zugfahrzeugs (oder auch eines Schleppzuges) in Tonnen; einschließlich, falls gegeben, der senkrechten Achslast des Anhängers auf die Zentralachse

R- zulässiges Gesamtgewicht eines PKW-Anhängers mit einer in der Senkrechten beweglichen Deichsel oder eines Aufliegers (in Tonnen)

g- Erdbeschleunigung (9,81 m/s²).

Während der Nutzung sind die einzelnen Kupplungsteile in einem einwandfreien technischen Zustand zu halten und vor Korrosion zu schützen. Während des Schleppvorgangs ist der Anhänger zusätzlich mit einem Seil oder einer Kette von entsprechender Stärke mit dem Zugfahrzeug zu verbinden. Während der Nutzung der Anhängerkupplung sind von Zeit zu Zeit die Verschraubungen zu überprüfen und gegebenenfalls nachzuziehen.

Montageanleitung:

Die Anhängerkupplung **A-037** besteht aus :

1. Gestell	- 1 Stück	12. Schraube M10x30	- 2 Stück
2. Kupplungskugel	- 1 Stück	13. Schraube M10x35	- 6 Stück
3. Rechte Stütze	- 1 Stück	14. Schraube M12x65	- 2 Stück
4. Linke Stütze	- 1 Stück	15. Schraube M12x100	- 2 Stück
5. Verstärkung	- 2 Stück	16. Schraube M12x105	- 2 Stück
6. Flacheisen	- 4 Stück	17. Federring Ø10,2	- 8 Stück
7. Verbindungsstück recht	- 1 Stück	18. Federring Ø12,2	- 6 Stück
8. Verbindungsstück links	- 1 Stück	19. Runde Unterlegscheibe Ø10,5	- 8 Stück
9. Winkeisen	- 2 Stück	20. Runde Unterlegscheibe Ø13,0	- 8 Stück
10. Steckdosenhalterung	- 1 Stück	21. Mutter M10	- 6 Stück
11. Distanzhülse Ø25/Ø12,5x58	- 4 Stück	22. Mutter M12	- 6 Stück

Um die Anhängerkupplung A-037 richtig zu montieren ist folgende Beschreibung einzuhalten:

- Die Montage der Anhängerkupplung erfordert die Demontage und einen Anschnitt der hinteren Stoßstange.
- Die hintere Stoßstange mit der Verstärkung demontieren (die Verstärkung wird nicht wieder montiert).
- Die letzten Auspufftöpfe vom Haken entfernen, die Thermoschutzhauben rechts und links demontieren (die vom Kofferraumboden herausragenden Stiften rechts und links in den Berührungsstellen mit den Stützen (3, 4) abschneiden).
- Die Winkeisen (9) an die Stützen (3, 4) mit den Schrauben M10x30 (12), mit den runden Unterlegscheiben Ø10,5 (19), den Federringen Ø10,2 (17) und den Muttern M10 (21) anschrauben, dann die Stützen (3, 4) an das Gestell (1), mit den Schrauben M10x35 (13), den runden Unterlegscheiben Ø10,5 (19), den Federringen Ø10,2 (17) und den Muttern M10 (21) anschrauben.
- Die montierte Anhängerkupplung von unten der Längsträger anlegen, maximal an den hinteren Karosseriestreifen hinschieben, durch die Öffnungen A, B, C, die Bohrstellen im Gestell markieren.
- Die Öffnungen mit einem Bohrer Ø13 mm in den Punkten A, C - durch die beiden Wände in den Kofferraum und in den Punkten B - durch eine Wand ausbohren.
- Von der Seite des Kofferraums die Öffnungen durch eine Wand bis Ø26 mm vergrößern.
- In den ausgebohrten Öffnungen von der Seite des Kofferraums die Distanzhülsen (11) platzieren, die Flacheisen (6) und die Verstärkungen (5) auf den Boden legen, von unten der Längsträger die Anhängerkupplung mit den runden Unterlegscheiben Ø13,0 (20) anlegen und mit den Schrauben M12x105 (16) und M12x100 (15), den runden Unterlegscheiben Ø13,0 (20), den Federringen Ø12,2 (18) und den Muttern M12 (22) verschrauben.
- Die Verbindungsstücke (7, 8) innen der Längsträger in den Punkten B (durch die Öffnungen von unten der Längsträger) platzieren und mit den Schrauben M10x35 (13), den runden Unterlegscheiben Ø10,5 (19) und den Federringen Ø10,2 (17) verschrauben.
- Die Thermoschutzhauben wieder montieren und die Auspufftöpfe aufhängen (die Thermoschutzhauben so verformen, dass sich die Auspufftöpfe mit der Anhängerkupplung nicht berühren).
- Einen Ausschnitt in hinterer Stoßstange für die Kupplungskugelhalterungen markieren und ausführen.
- Die Stoßstange einbauen.
- An das Gestell (1) die Kupplungskugel (2) und die Steckdosenhalterung (10) mit den Schrauben M12x65 (14), den runden Unterlegscheiben Ø13,0 (20), den Federringen Ø12,2 (18) und den Muttern M12 (22) anschrauben.

Die Einhaltung vorliegender Gebrauchsanleitung versichert richtige Montage Und Nutzung der Anhängerkupplung A-037.

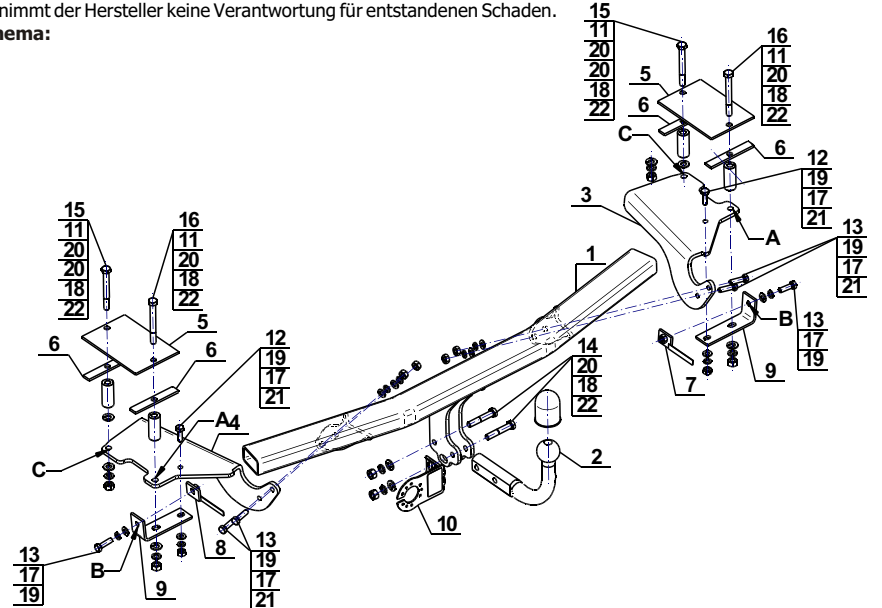
Montage der Anhängerkupplung **A-037** soll ins Fahrzeugschein eingetragen werden.

Achtung: Nach 1000 km sind die Schraubverbindungen nachzuprüfen. Die Kugel ist sauber einzuhalten und mit Schmierfett einzuschmieren. Eine Kugelschutz ist zu verwenden.

Alle mechanischen Beschädigungen der Anhängerkupplung **A-037** schließen weitere Nutzung aus.

Die beschädigte Anhängerkupplung ist nicht reparierbar. Sollte die Art der Montage nicht eingehalten oder falsch genutzt werden, übernimmt der Hersteller keine Verantwortung für entstandenen Schaden.

Montageschema:



Achtung: Im Preis der Anhängerkupplung ist kein Elektrosatz enthalten.

Die Anhängerkupplung muss nicht beim TÜV vorgeführt werden, da diese mit dem Zeichen E20 ausgezeichnet ist, es sei denn, dass aktuelle Vorschriften es anders bestimmen. Diese Montageanleitung dient als ABE und muss mit den Fahrzeugpapieren mitgeführt werden.