

INSTRUKCJA MONTAŻU I EKSPLOATACJI ZACZEPU KULOWEGO DO SAMOCHODU:

Audi A4 (4D) (11/2007 - 2015)

Audi A4 (Kombi) (04/2008 - 2015)

Audi A5 (Coupe) (06/2007 - 2015)

Audi A5 Sportback (8TA) (09/2009 - 01/2017)

Nr kat. A-074



PRZEZNACZENIE

Zaczepek kulowy **A-074** jest przeznaczony do holowania przyczepy. Zaczepek ten posiada aktualne Świadectwo Homologacji uprawniające do oznaczenia wyrobu znakiem homologacji **E20**.

WARUNKI MONTAŻU

Zaczepek kulowy **A-074** może być używany i eksploatowany w samochodzie o właściwym stanie technicznym elementów nadwozia. Zaczepek musi być zamontowany i eksploatowany w samochodzie zgodnie z niniejszą instrukcją.

Wszystkie śruby i nakrętki występujące w zaczepek kulowym muszą być dokręcone odpowiednim momentem obrotowym (M_0) o wartościach podanych w poniższej tabeli (dla śrub w klasie 8.8):

M8	-	25 (Nm)	M12	-	85 (Nm)
M10	-	50 (Nm)	M16	-	200 (Nm)

WARUNKI EKSPLOATACJI

Zaczepek kulowy **A-074** posiada tabliczkę znamionową określającą prawidłowe i bezpieczne obciążenie zaczepeku, tj.:

Typ: **A-074**
A50-X
E20 55R-01 4254
D = 11,0 kN
S = 90 kg
R = 2100 kg

Numer katalogowy zaczepeku kulowego
Klasa zaczepeku kulowego (urządzenia sprzęgającego)
Nr świadectwa Homologacji zaczepeku kulowego
Teoretyczna siła odniesienia działająca na zaczepek kulowy
Max. dopuszczalne obciążenie pionowe kuli zaczepeku
Max. dopuszczalne obciążenie holowanej przyczepy

Siłę **D** wylicza się ze wzoru:

$$D = g \times \frac{T \times R}{T + R} \text{ kN}$$

T-technicznie dopuszczalna maksymalna masa, w tonach, pojazdu ciągnącego (także ciągników holujących) łącznie, jeśli występuje, z obciążeniem pionowym przyczepy z osią centralną.

R-technicznie dopuszczalna maksymalna masa, w tonach, przyczepy samochodowej z dyszlem ruchomym w płaszczyźnie pionowej lub naczepy.

g- przyspieszenie ziemskie (przyjmowane jako 9,81 m/s²)

Podczas eksploatacji poszczególne elementy zaczepeku kulowego powinny być utrzymane w należytym stanie technicznym i zabezpieczone przed działaniem korozji. W czasie holowania przyczepy musi być złączona dodatkowym elastycznym złączem o odpowiedniej wytrzymałości (linka, łańcuch). W czasie eksploatacji zaczepeku kulowego należy okresowo sprawdzać połączenia śrubowe, a w przypadku poluzowania nakrętek należy je dokręcić.

MONTAŻ

Zaczepek kulowy **A-074** składa się z następujących elementów:

- | | | | | |
|--|--------------|------------------------------|------------------|----------|
| 1. Korpus | - 1 szt. | 7. Śruba M12x65 | (PN/M-82101) | - 2 szt. |
| 2. Kula | - 1 szt. | 8. Podkładka sprężysta Ø10,2 | | - 4 szt. |
| 3. Uchwyt gniazda elektrycznego | - 1 szt. | 9. Podkładka sprężysta Ø12,2 | | - 2 szt. |
| 4. Tulejka dystansowa Ø21,3/Ø16,5x60,5 | - 2 szt. | 10. Podkładka okrągła Ø13,0 | | - 2 szt. |
| 5. Podkładka specjalna Ø30/Ø10,5x3 | - 8 szt. | 11. Nakrętka M10 | | - 4 szt. |
| 6. Śruba M10x100 | (PN/M-82101) | - 4 szt. | 12. Nakrętka M12 | - 2 szt. |

W celu zamontowania zaczepeku kulowego należy przestrzegać poniższego opisu:

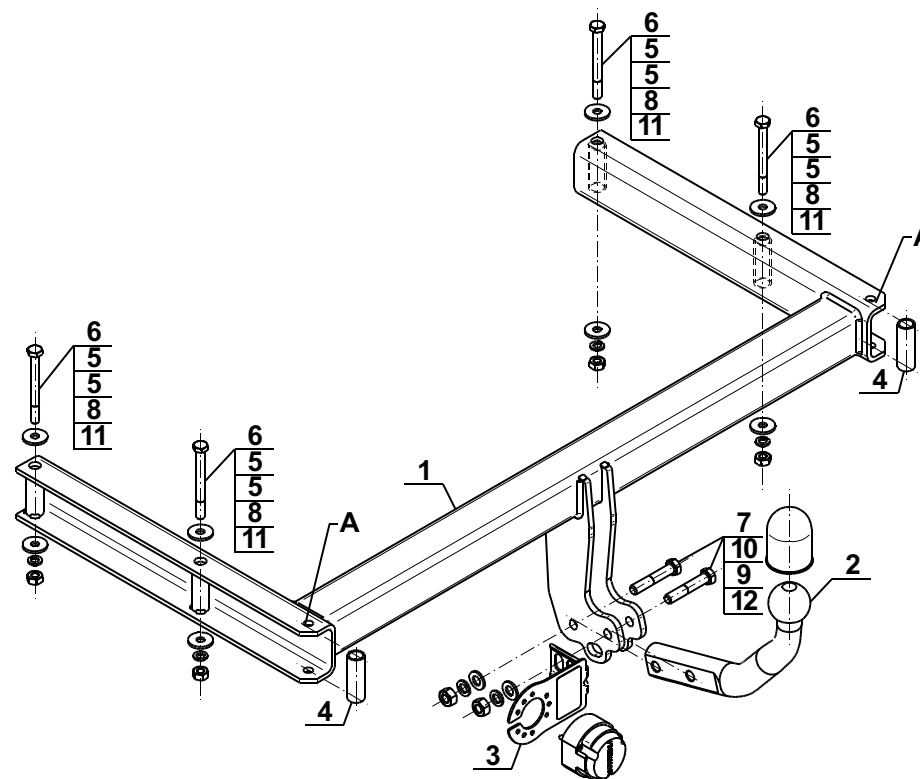
1. Montaż zaczepeku wymaga demontażu i podcinania zderzaka tylnego.
2. Zdemontować zderzak tylny, oraz boczne osłony wewnątrz bagażnika, zdemontować wzmocnienie zderzaka, od wzmocnienia odkręcić uchwyty mocujące (nie będą ponownie wykorzystane).
3. Wsunąć korpus (1) do wewnątrz podłużnic i skręcić w fabrycznych punktach śrubami M10x100 (6) wraz z podkładkami Ø30/Ø10,5x3 (5) podkładkami sprężystymi Ø10,2 (8) i nakrętkami M10 (11).
4. Do korpusu (1) dokręcić wzmocnienie zderzaka w punktach A przy pomocy fabrycznych śrub stosując tulejki dystansowe (4).
5. Wykonać podcięcie zderzaka zgodnie z rys. 1.
6. Zamontować zderzak tylny oraz boczne osłony wewnątrz bagażnika.
7. Do korpusu (1) dokręcić kulę (2) i uchwyt gniazda elektrycznego (3) śrubami M12x65 (7) wraz z podkładkami okrągłymi Ø13,0 (10) podkładkami sprężystymi Ø12,2 (9) i nakrętkami M12 (12).

Przestrzeżenie niniejszej instrukcji zapewnia prawidłowy montaż i eksploatację zaczepeku kulowego A-074.

Po zamontowaniu zaczepeku kulowego **A-074** należy uzyskać wpis w **dowodzie rejestracyjnym** pojazdu.

UWAGA: Sprawdzać połączenia śrubowe po przejechaniu 1000 km. Kulę zawsze utrzymywać w czystości i smarować smarem stałym. Stosować osłonę kuli. Wszystkie uszkodzenia mechaniczne zaczepeku kulowego **A-074** wykluczają dalszą jego eksploatację. Uszkodzony zaczepek **nie może być naprawiany**. W przypadku nie przestrzegania opisanego sposobu montażu lub niewłaściwego jego użytkowania producent **nie ponosi odpowiedzialności** za powstałe szkody.

SCHEMAT MONTAŻU:



UWAGA:

Cena zaczepeku kulowego nie obejmuje wiązki elektrycznej.

TOW BAR FOR

Audi A4 (4D) (11/2007 - 2015)

Audi A4 (Estate) (04/2008 - 2015)

Audi A5 (Coupe) (06/2007 - 2015)

Audi A5 Sportback (8TA) (09/2009 - 01/2017)

FITTING AND OPERATION MANUAL

Cat. No.A-074



DESTINATION

Tow bar **A-074** is designed for towing a trailer. This ball hook has a current certification of approval authorizing the product with **E20** certification sign.

FITTING CONDITIONS

Tow bar **A-074** can be used and operated in a car with proper technical conditions of body elements. Those parts cannot be mechanically damaged. The ball hook has to be installed and operated in a car according to this instruction. All bolts and nuts in ball hook have to be screwed down with proper torque (Mo). Torque values are given below:

M8	-	25 (Nm)	M12	-	85 (Nm)
M10	-	50 (Nm)	M16	-	200 (Nm)

OPERATION CONDITIONS

The tow bar **A-074** has a rating plate describing correct and safe loads of the hook:

Typ: A-074	Tow bar catalogue number.
A50-X	Tow bar class (compressing device)
E20 55R-01 4254	Tow bar certification of approval number
D = 11,0 kN	Theoretical related force working on a ball hook
S = 90 kg	Max permissible vertical load of the hook ball
R = 2100 kg	Max permissible load of towing trailer

D - force is calculated using the following formula:

$$D = g \times \frac{T \times R}{T + R} \text{ kN}$$

T-technically permissible maximum mass in tonnes of the towing vehicle (also towing tractors) including, if necessary, the vertical load of a centrale axle trailer.

R-technically permissible maximum mass in tonnes of the full trailer with drawgal free to move in the vertical plane or of the semi-trailer.

g-acceleration due to gravity(assumed as 9,81 m/s²)

During operating individual elements of ball hook should be kept in a proper technical condition and protected from corrosion. The trailer must be linked with an elastic joint with proper durability (cord , chain) while towing .It is necessary to check periodically bolt joints during operating the ball hook. If screws are eased , it is necessary to screw them down .

FITTING

The tow bar **A-074** is made up of the following elements :

1. Towbar mainframe	- 1 piece	7. Bolt M12x65	- 2 pieces
2. Tow ball	- 1 piece	8. Spring washer Ø10,2	- 4 pieces
3. Electrical socket plate	- 1 piece	9. Spring washer Ø12,2	- 2 pieces
4. Distance sleeve Ø21,3/Ø16,5x60,5	- 2 pieces	10. Round washer Ø13,0	- 2 pieces
5. Special washer Ø30/Ø10,5x3	- 8 pieces	11. Nut M10	- 4 pieces
6. Bolt M10x100	- 4 pieces	12. Nut M12	- 2 pieces

Please follow the installation fitting instruction below in order to ensure correct installation of the towbar:

1. Installation requires removing and cutting of the rear bumper.
2. Remove rear bumper and the lateral covers inside the trunk, remove the reinforcement and then remove the handles from the reinforcement. (The handles will not be reused).
3. Slide the towbar mainframe (1) into internal part of the stringers and screw in factory points using bolts M10x100 (6) with washers Ø30/Ø10,5x3 (5), spring washers Ø10,2 (8) and nuts M10 (11).
4. To the towbar mainframe (1) attach the reinforcement of the bumper and screw in points A using factory bolts with distance sleeves (4).
5. Make an undercut in the bumper according to the fig.1.
6. Install the bumper and lateral covers inside the trunk.
7. Attach the tow ball (2) and electrical plate (3) to the towbar mainframe (1) and screw using bolts M12x65 (7) with round washers Ø13,0 (10), spring washers Ø12,2 (9) and nuts M12 (12).

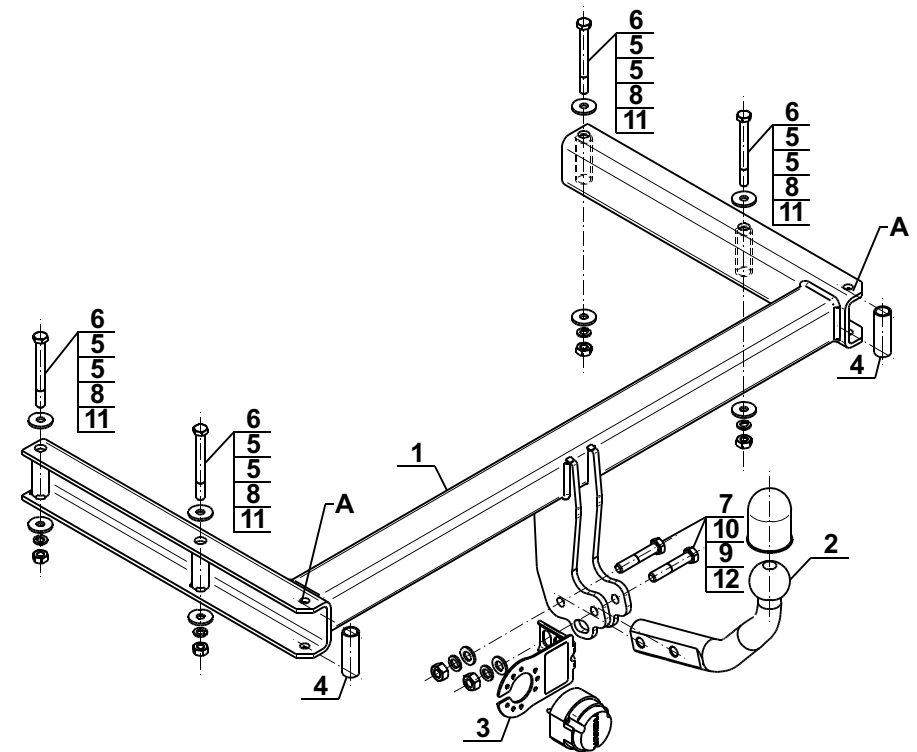
Obeying this instruction assures correct montage and the A-074 tow bar operating.

After assembling of the tow bar **A-074** you have to get entry in cars **registration book**.

CAUTION :

Check if all bolts and nuts are correctly tightened after 1000km. Keep tow ball clean, grease and cased. All mechanical damages of tow bar excludes its further exploitation. Damaged ball hook **cannot be repaired**. In case of braking the rules of montage or unproper usage manufacturer **do not take responsibility** for arised damages.

MONTAGE DIAGRAM :



NOTE :

Bunch of wires is not included (in total price).