

## INSTRUKCJA EKSPLOATACJI I MONTAŻU ZACZEPU KULOWEGO DO SAMOCHODU

**Hyundai Tucson** (2004 - ) /  
**Kia Sportage II** (01/2005 - )

**Nr kat. H-279**



### PRZEZNACZENIE

Zaczepek kulowy **H-279** do samochodu **Hyundai Tucson / Kia Sportage II** jest przeznaczony do holowania przyczepy. Zaczepek ten posiada aktualne Świadczenie Homologacji uprawniające do oznaczenia wyrobu znakiem homologacji **e4**.

### WARUNKI MONTAŻU

Zaczepek kulowy **H-279** może być używany i eksploatowany w samochodzie o właściwym stanie technicznym elementów nadwozia. Zaczepek musi być zamontowany i eksploatowany w samochodzie zgodnie z niniejszą instrukcją.

Wszystkie śruby i nakrętki występujące w zaczepek kulowym muszą być dokręcone odpowiednim momentem obrotowym ( $M_0$ ) o wartościach podanych w poniższej tabeli (dla śrub w klasie 8.8):

M8	-	25 (Nm)	M12	-	85 (Nm)
M10	-	50 (Nm)	M16	-	200 (Nm)

### WARUNKI EKSPLOATACJI

Zaczepek kulowy **H-279** posiada tabliczkę znamionową określającą prawidłowe i bezpieczne obciążenie zaczepek, tj.:

Typ: <b>H-279</b>	Zaczepek kulowy do samochodu <b>Hyundai Tucson / Kia Sportage II</b>
F	Klasa zaczepek kulowego (urządzenia sprzęgającego)
<b>e4</b> <b>00-4134</b>	Nr. świadectwa Homologacji zaczepek
D = 9,9 kN	Teoretyczna siła odniesienia działająca na zaczepek kulowy
S = 75 kg	Max. dopuszczalne obciążenie pionowe kuli
R = 1800 kg	Max. dopuszczalne obciążenie holowanej przyczepy

### Siłę D wylicza się ze wzoru:

$$D = g \times \frac{T \times R}{T + R} \text{ kN}$$

T-technicznie dopuszczalna maksymalna masa, w tonach, pojazdu ciągnącego (także ciągników holojących) łącznie, jeśli występuje, z obciążeniem pionowym przyczepy z osią centralną.  
R-technicznie dopuszczalna maksymalna masa, w tonach, przyczepy samochodowej z dyszlem ruchomym w płaszczyźnie pionowej lub nacpepy.  
g-przyspieszenie ziemskie (przyjmowane jako 9,81 m/s<sup>2</sup>)

Podczas eksploatacji poszczególne elementy zaczepek kulowego powinny być utrzymane w należyłym stanie technicznym i zabezpieczone przed działaniem korozji. W czasie holowania przyczepy musi być złączona dodatkowym elastycznym złączem o odpowiedniej wytrzymałości (linka, łańcuch). W czasie eksploatacji zaczepek kulowego należy okresowo sprawdzać połączenia śrubowe, a w przypadku poluzowania nakrętek należy je dokręcić.

### MONTAŻ

Zaczepek kulowy **H-279** do samochodu **Hyundai Tucson / Kia Sportage II** składa się z następujących elementów:

- |                                       |          |                                      |          |
|---------------------------------------|----------|--------------------------------------|----------|
| 1. Korpus                             | - 1 szt. | 12. Śruba M10x(1,25)x40 (PN/M-82105) | - 8 szt. |
| 2. Kula (ACS-2041)                    | - 1 szt. | 13. Śruba M10x(1,25)x50 (PN/M-82105) | - 2 szt. |
| 3. Gniazdo kuli (ACS)                 | - 1 szt. | 14. Śruba M12x25 (PN/M-82105)        | - 4 szt. |
| 4. Uchwyt do gniazda elektrycznego    | - 1 szt. | 15. Śruba M12x40 (PN/M-82105)        | - 6 szt. |
| 5. Blacha prawa                       | - 1 szt. | 16. Podkładka sprężysta Ø10,2        | - 14szt. |
| 6. Blacha lewa                        | - 1 szt. | 17. Podkładka sprężysta Ø12,2        | - 10szt. |
| 7. Wspornik lewy                      | - 1 szt. | 18. Podkładka zwykła Ø10,5           | - 4 szt. |
| 8. Wspornik prawy - zespół            | - 1 szt. | 19. Podkładka zwykła Ø13,0           | - 14szt. |
| 9. Podkładka specjalna Ø30/Ø10,5x3    | - 6 szt. | 20. Nakrętka M10                     | - 4 szt. |
| 10. Podkładka specjalna Ø40/Ø10,5x2,5 | - 4 szt. | 21. Nakrętka M12                     | - 4 szt. |
| 11. Śruba M10x35 (PN/M-82105)         | - 4 szt. |                                      |          |

**30.10.2015.**

**Nr kat. H-279**

W celu zamontowania haka kulowego **H-279** należy przestrzegać poniższego opisu:

- Montaż zaczepek **wymaga podcinania** zderzaka tylnego samochodu.
- Odkręcić ucho holownicze z prawej podłużnicy (nie będzie ponownie montowane).
- Usunąć 4 plastikowe zaślepki na podłużnicach.
- Zdemontować zespół tłumika z wieszaka.
- Z lewej podłużnicy wykręcić jedną z dwóch śrub (bliższą wieszaka tłumika).
- Przyłożyć wspornik prawy (8) do zewnętrznej strony prawej podłużnicy i skrócić za pomocą śrub M10x(1,25)x50 (13) wraz z podkładkami specjalnymi Ø40 (10) i sprężystymi Ø10,2 (16).
- Przyłożyć blachę prawą (5) do prawej podłużnicy i skrócić lekko śrubami M10x(1,25)x40 (12) wraz z podkładkami specjalnymi Ø30 (9) i sprężystymi Ø10,2 (16) oraz skrócić lekko ze wspornikiem prawym (8) śrubami M12x40 (15) wraz z podkładkami zwykłymi Ø13,0 (19), sprężystymi Ø12,2 (17) oraz nakrętkami M12 (21).
- Przyłożyć wspornik lewy (7) do zewnętrznej strony lewej podłużnicy i skrócić za pomocą śrub M10x(1,25)x40 (12) wraz z podkładkami specjalnymi Ø40 (10) i sprężystymi Ø10,2 (16).
- Przyłożyć blachę lewą (6) do lewej podłużnicy i skrócić lekko śrubami M10x(1,25)x40 (12) wraz z podkładkami specjalnymi Ø30 (9) i sprężystymi Ø10,2 (16) oraz skrócić lekko ze wspornikiem lewym (7) śrubami M12x40 (15) wraz z podkładkami zwykłymi Ø13,0 (19), sprężystymi Ø12,2 (17) oraz nakrętkami M12 (21).
- Od spodu zderzaka dokonać podcięcia o wymiarach ~85x70 (Hyundai Tucson), ~85x30 (Kia Sportage II).
- Pomiędzy zamontowane blachy (5 i 6) wsunąć korpus (1) i skrócić za pomocą śrub M12x40 (15) wraz z podkładkami zwykłymi Ø13,0 (19), sprężystymi Ø12,2 (17) oraz śrubami M10x35 (11) wraz z podkładkami zwykłymi Ø10,5 (18), sprężystymi Ø10,2 (16) oraz nakrętkami M10 (20).
- Do korpusu (1) dokręcić gniazdo kuli (3) za pomocą śrub M12x25 (14) wraz z podkładkami sprężystymi (17) i podkładkami zwykłymi (19), przykręcając równocześnie uchwyt gniazda elektrycznego (4) zgodnie ze schematem.
- Wpiąć kulę (2) do gniazda (3) według załączonej instrukcji.
- Zamontować tłumik.
- Sprawdzić czy wszystkie połączenia śrubowe zostały odpowiednio mocno dokręcone.

**Przestrzeganie niniejszej instrukcji zapewnia prawidłowy montaż i eksploatację zaczepek kulowego H-279 w samochodzie Hyundai Tucson / Kia Sportage II.**

### Uwaga:

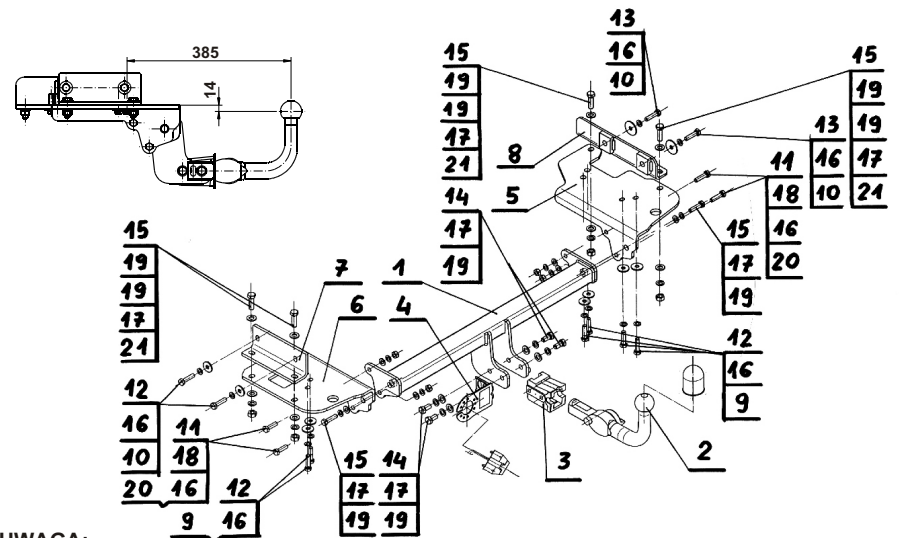
Do korpusu zaczepek (1) może być zamontowana kula (2) o innej konstrukcji niż podano w niniejszej instrukcji pod warunkiem, że:

- Zastosowana kula posiada tabliczkę znamionową z numerem homologacji.
- Parametry D i S mają wartość większą lub równą od wartości korpusu (1).
- Położenia środka kuli jest zgodne z rysunkiem.

Po zamontowaniu zaczepek kulowego **H-279** należy uzyskać wpis w **dowodzie rejestracyjnym** pojazdu na dowolnej stacji kontroli technicznej pojazdu.

**UWAGA:** Wszystkie uszkodzenia mechaniczne zaczepek kulowego **H-279** wykluczają dalszą jego eksploatację. Uszkodzony zaczepek **nie może być naprawiany**. W przypadku nie przestrzegania opisanego sposobu montażu lub niewłaściwego jego użytkowania producent **nie ponosi odpowiedzialności** za powstałe szkody.

### SCHEMAT MONTAŻU:



### UWAGA:

Cena zaczepek nie obejmuje wiązki elektrycznej.

**Nr kat. H-279**

## TOW BAR H-279 FOR Hyundai Tucson (2004 - r.) / Kia Sportage II (01/2005 - r.) FITTING AND OPERATION MANUAL.



**Cat. No. H-279**

### DESTINATION

Tow bar **H-279** for a **Hyundai Tucson / Kia Sportage II** is designed for towing a trailer. This ball hook has a current certification of approval authorizing the product with **e4** certification sign.

### FITTING CONDITIONS

Tow bar **H-279** can be used and operated in a car with proper technical conditions of body elements. Those parts cannot be mechanically damaged. The ball hook has to be installed and operated in a car according to this instruction. All bolts and nuts in ball hook have to be screwed down with proper torque ( $M_0$ ). Torque values are given below:

M8	-	25 (Nm)	M12	-	85 (Nm)
M10	-	50 (Nm)	M16	-	200 (Nm)

### OPERATION CONDITIONS

The tow bar **H-279** has a rating plate describing correct and safe loads of the hook:

Typ: <b>H-279</b>	The tow bar for <b>Hyundai Tucson / Kia Sportage II</b>
F	Tow bar class (compressing device)
<b>e4</b> <b>00 - 4134</b>	Tow bar certification of approval number
D = 9,9 kN	Theoretical related force working on a ball hook
S = 75 kg	Max permissible vertical load of the hook ball
R = 1800 kg	Max permissible load of towing trailer

### D - force is calculated using the following formula:

$$D = g \times \frac{T \times R}{T + R} \text{ kN}$$

T-technically permissible maximum mass in tonnes of the towing vehicle (also towing tractors) including, if necessary, the vertical load of a centrale axle trailer.  
R-technically permissible maximum mass in tonnes of the full trailer with drawbar free to move in the vertical plane or of the semi-trailer.  
g-acceleration due to gravity (assumed as 9,81 m/s<sup>2</sup>)

During operating individual elements of ball hook should be kept in a proper technical condition and protected from corrosion. The trailer must be linked with an elastic joint with proper durability (cord, chain) while towing. It is necessary to check periodically bolt joints during operating the ball hook. If screws are eased, it is necessary to screw them down.

### FITTING

The tow bar **H-279** for **Hyundai Tucson / Kia Sportage II** is made up of elements as follows:

- |                                  |            |                         |            |
|----------------------------------|------------|-------------------------|------------|
| 1. Towbar mainframe              | - 1 piece  | 12. Bolt M10x(1,25)x40  | - 8 pieces |
| 2. Tow ball (ACS-2041)           | - 1 piece  | 13. Bolt M10x(1,25)x50  | - 2 pieces |
| 3. Tow ball holder (ACS)         | - 1 piece  | 14. Bolt M12x25         | - 4 pieces |
| 4. Electrical socket plate       | - 1 piece  | 15. Bolt M12x40         | - 6 pieces |
| 5. Right sheet metal             | - 1 piece  | 16. Spring washer Ø10,2 | - 14pieces |
| 6. Left sheet metal              | - 1 piece  | 17. Spring washer Ø12,2 | - 10pieces |
| 7. Left cantilever               | - 1 piece  | 18. Flat washer Ø10,5   | - 4 pieces |
| 8. Right cantilever - seat       | - 1 piece  | 19. Flat washer Ø13,0   | - 14pieces |
| 9. Special washer Ø30/Ø10,5x3    | - 6 pieces | 20. Nut M10             | - 4 pieces |
| 10. Special washer Ø40/Ø10,5x2,5 | - 4 pieces | 21. Nut M12             | - 4 pieces |
| 11. Bolt M10x35                  | - 4 pieces |                         |            |

**30.10.2015.**

**Cat. No. H-279**

Follow the general directions in order to fit **H-279** tow bar properly:

- Rear bumper cutting **is required**.
- Dismount towingleye from right chassis side member (will no longer be used).
- Remove 4 hole plugs from chassis side members.
- Dismount exhaust silencer.
- Unscrew one of two bolts from left chassis rail (the nearest to exhaust silencer).
- Put (8) to right side of the chassis rail and attach using (13) with (10) and (16).
- Put (5) to right chassis rail and attach loosely using (12) with (9) and (16), then attach loosely with (8) using (15) with (19), (17) and (21).
- Put (7) to left side of the chassis rail and tight using (12) with (10) and (16).
- Put (6) to left chassis rail and attach loosely using (12) with (9) and (16), then attach loosely with (7) using (12) with (19), (17) and (21).
- Cut slots in the lower edge of the bumper: ~85x70 (Hyundai Tucson), ~85x30 (Kia Sportage II).
- Insert (1) between (5) and (6) and attach loosely (15) with (19), (17) and (11) with (18), (16) and (20).
- Attach (3), (4) to (1), using with (14), (17), (19) according to the schema.
- Attach (2) to the (3) in accordance with the attached manual.
- Refit the exhaust silencer.
- Check if all bolts and nuts are correctly tightened.

**Obeying this instruction assures correct montage and the tow bar operating in a Hyundai Tucson / Kia Sportage II.**

### Caution:

Different types of (2) may be attached to the (1) only if:

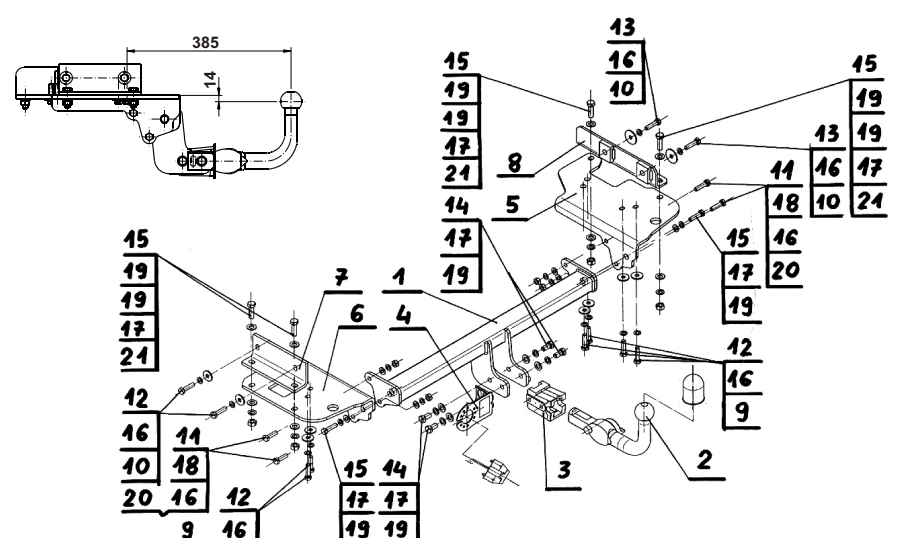
- The adapted tow has its own information label with homologation number
- D and S values are equal or higher than (1) value.
- Tow ball centre-point is in accordance with the drawing

After assembling of the tow bar **H-279** you have to get entry in cars **registration book** in a quality control station.

### CAUTION:

All mechanical damages of tow bar excludes its further exploitation. Damaged ball hook **cannot be repaired**. In case of braking the rules of montage or improper usage manufacturer **do not take responsibility** for arised damages.

### MONTAGE DIAGRAM:



### NOTE:

Bunch of wires is not included (in total price).

**Cat. No. H-279**

# STEINHOF® Montage und Gebrauchsanleitung für die Anhängerkupplung :Hyundai Tucson (2004 - ) / Kia Sportage II (01/2005 - )



Katalognummer H-279

## Verwendungsbereich

Die Anhängerkupplung **H-279** für den Fahrzeugtyp **Hyundai Tucson / Kia Sportage II** ist für das Ziehen eines Anhängers bestimmt. Die Anhängerkupplung besitzt das Prüfzeichen **e4**.

## Vorbedingungen für die Montage der Anhängerkupplung

Die Anhängerkupplung **H-279** darf nur an Fahrzeugen montiert und genutzt werden, deren Karosserie in einem einwandfreien technischen Zustand ist. Die Anhängerkupplung darf nur entsprechend der folgenden Anleitungen montiert und genutzt werden.

Alle Schrauben und Muttern entsprechend dem in der folgenden Tabelle angegebenen Drehmoment (Mo) anziehen (das Drehmoment bezieht sich jeweils auf Schrauben der Festigkeitsklasse 8.8):

M8	-	25 (Nm)	M12	-	85 (Nm)
M10	-	50 (Nm)	M16	-	200 (Nm)

## Nutzungsbedingungen

Die Anhängerkupplung **H-279** besitzt ein Typenschild, das die Parameter für eine ordnungsgemäße und sichere Belastung der Kupplung angibt:

Typ: <b>H-279</b> <b>F</b>	Die Anhängerkupplung für den <b>Hyundai Tucson / Kia Sportage II</b> Kupplungsklasse
<b>e4</b> <b>00 - 4134</b>	Die Homologationsnummer der Anhängerkupplung
<b>D</b> = 9,9 kN	D-Wert
<b>S</b> = 75 kg	Stützlast
<b>R</b> = 1800 kg	Max. Anhängerlast

### Der D-Wert wird nach folgender Formel berechnet:

$$D = g \times \frac{T \times R}{T + R} \text{ kN}$$

**T**-zulässiges Gesamtgewicht des Zugfahrzeugs (oder auch eines Schleppzuges) in Tonnen; einschließlich, falls gegeben, der senkrechten Achslast des Anhängers auf die Zentralachse  
**R**- zulässiges Gesamtgewicht eines PKW-Anhängers mit einer in der Senkrechten beweglichen Deichsel oder eines Aufliegers (in Tonnen)  
**g**- Erdbeschleunigung (9,81 m/s<sup>2</sup>).

Während der Nutzung sind die einzelnen Kupplungsteile in einem einwandfreien technischen Zustand zu halten und vor Korrosion zu schützen. Während des Schleppvorgangs ist der Anhänger zusätzlich mit einem Seil oder einer Kette von entsprechender Stärke mit dem Zugfahrzeug zu verbinden. Während der Nutzung der Anhängerkupplung sind von Zeit zu Zeit die Verschraubungen zu überprüfen und gegebenenfalls nachzuziehen.

## Montageanleitung:

Die Anhängerkupplung **H-279** für den Fahrzeugtyp **Hyundai Tucson / Kia Sportage II** besteht aus folgenden Teilen:

1. Gestell	- 1 Stück	12. Schraube M10x(1,25)x40	- 8 Stück
2. Kugel (ACS-2041)	- 1 Stück	13. Schraube M10x(1,25)x50	- 2 Stück
3. Kugelnest (ACS)	- 1 Stück	14. Schraube M12x25	- 4 Stück
4. Steckdosenhalterung	- 1 Stück	15. Schraube M12x40	- 6 Stück
5. Rechtes Blech	- 1 Stück	16. Federring Ø10,2	- 14 Stück
6. Linkes Blech	- 1 Stück	17. Federring Ø12,2	- 10 Stück
7. Linke Stütze	- 1 Stück	18. Unterlegscheibe Ø10,5	- 4 Stück
8. Rechte Stütze- Satz	- 1 Stück	19. Unterlegscheibe Ø13,0	- 14 Stück
9. Spezielle Unterlegscheibe Ø30/Ø 10,5x3	- 6 Stück	20. Mutter M10	- 4 Stück
10. Spezielle Unterlegscheibe Ø40/Ø 10,5x2,5	- 4 Stück	21. Mutter M12	- 4 Stück
11. Schraube M10x35	- 4 Stück		

Um die Anhängerkupplung H-279 richtig zu montieren ist folgende Beschreibung einzuhalten:

- Die Montage der Anhängerkupplung erfordert einen Anschnitt der hinteren Stoßstange.
- Die Schleppöse aus dem rechten Längsträger abschrauben wird nicht wieder montiert.
- Vier Plastikblindflansche aus den Längsträgern entfernen.
- Den Auspufftopf aus dem Hacken abhängen.
- Aus dem linken Längsträger, nur eine, dem Auspufftopfhaken näher gelegene Schraube abschrauben.
- Die rechte Stütze (8) an die außen Seite des rechten Längsträgers einlegen und mit den Schrauben M10(1,25)x50 (13), mit den speziellen Unterlegscheiben Ø40(10) und den Federringen Ø10,2 (16) verschrauben.
- Das rechte Blech (5) an den rechten Längsträger einlegen und locker mit den Schrauben M10x(1,25)x40(12) mit den speziellen Unterlegscheiben Ø30(9) und den Federringen Ø10,2(16) locker verschrauben, dann mit der rechten Stütze (8), mit den Schrauben M12x40(15), den Unterlegscheiben Ø13,0 (19), den Federringen Ø12,2 (17) und den Muttern M12 (21) locker verschrauben.
- Die linke Stütze (7) an die außen Seite des linken Längsträgers mit den Schrauben M10x(1,25)x40(12) mit den speziellen Unterlegscheiben Ø40(10) und den Federringen Ø10,2(16) verschrauben.
- Das linke Blech(6) an den linken Längsträger einlegen und locker mit den Schrauben M10x(1,25)x40 (12), den speziellen Unterlegscheiben Ø30(9) und den Federringen Ø10,2(16) locker verschrauben, dann mit der linken Stütze (7), mit den Schrauben M12x40(15), den Unterlegscheiben Ø13,0 (19), den Federringen Ø12,2(17) und den Muttern M12(21) locker verschrauben.
- Von unten der Stoßstange einen Anschnitt von ~85x70(Hyundai Tucson), ~85x30(Kia Sportage II).
- Zwischen die montierten Bleche (5 und 6), das Gestell einsetzen (1) und mit den Schrauben M12x40(15), den Unterlegscheiben Ø13,0(19), den Federringen Ø12,2(17) und den Muttern M10x35 (11), den Unterlegscheiben Ø10,5(18), den Federringen Ø10,2(16) und den Muttern M10(20) verschrauben.
- An das Gestell (1) das Kugelnest (3) mit den Schrauben M12x25(14) mit den Federringen (17) und den Unterlegscheiben (19) verschrauben, gleichzeitig die Steckdosenhalterung (4) nach dem Schema anschrauben.
- Die Kugel (2) an das Nest (3) nach der Gebrauchsanleitung stecken.
- Den Auspufftopf montieren.
- Alle Schraubverbindungen prüfen und ggf. festziehen.

### Achtung:

An das Gestell (1) kann die Kugel (3) von anderer Konstruktion als in der obigen Gebrauchsanleitung angegeben montiert werden, unter der Bedingung:

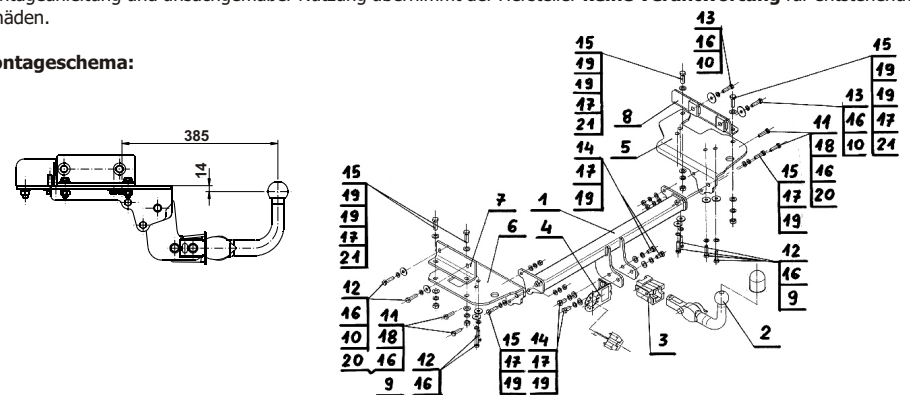
- Die verwendete Kugel besitzt ein Kennzeichenschild mit der Bauartzulassung.
- Die Parameter D und S haben eine größere oder die gleiche Wert als die vom Gestell (1).
- Die Lage der Kugelmitte ist mit dem Muster übereinstimmend.

**Die Befolgung der vorliegenden Bedienungsanleitung garantiert die richtige Montage und Nutzung der Anhängerkupplung H-279 an dem Fahrzeugtyp Hyundai Tucson / Kia Sportage II.**

**Vorsicht:** Bei Beschädigung darf die Anhängerkupplung **H-279** nicht weiter benutzt werden.

**Eine Reparatur der beschädigten Anhängerkupplung ist nicht möglich.** Bei Nichtbefolgung der Montageanleitung und unsachgemäßer Nutzung übernimmt der Hersteller **keine Verantwortung** für entstehende Schäden.

### Montageschema:



**Achtung:** Im Preis der Anhängerkupplung ist kein Elektrosatz enthalten.

**Die Anhängerkupplung muss nicht beim TÜV vorgeführt werden, da diese mit dem Zeichen e4 ausgezeichnet ist, es sei denn, dass aktuelle Vorschriften es anders bestimmen. Diese Montageanleitung dient als ABE und muss mit den Fahrzeugpapieren mitgeführt werden.**