

STEINHOFF INSTRUKCJA MONTAŻU I EKSPLOATACJI
ZACZEPU KULOWEGO DO SAMOCHODU:
Peugeot 308 II (Kombi, SW)
(03/2014 - 06/2021)



PRZEZNACZENIE

Przed przystąpieniem do montażu zaczepu kulowego należy sprawdzić w instrukcji obsługi oraz dowodzie rejestracyjnym pojazdu, czy samochód przystosowany jest do holowania przyczepy.

Zaczep kulowy P-056 jest przeznaczony do holowania przyczepy. Zaczep ten posiada aktualne Świadczenie Homologacji uprawniającej do oznaczenia wyrobu znakiem homologacji E20.

Nr kat. P-056

WARUNKI MONTAŻU

Zaczep kulowy P-056 może być używany i eksploatowany w samochodzie o właściwym stanie technicznym elementów nadwozia. W przypadku występowania masy izolacyjnej w miejscach przylegania elementów zaczepu należy ją usunąć. Zaczep musi być zamontowany i eksploatowany w samochodzie zgodnie z niniejszą instrukcją.

Wszystkie śruby i nakrętki występujące w zaczepie kulowym muszą być dokręcone odpowiednim momentem obrotowym (Mo) o wartościach podanych w poniższej tabeli (dla śrub w klasie 8.8):

M6 - 10 (Nm)	M10 - 50 (Nm)
M8 - 25 (Nm)	M12 - 85 (Nm)

WARUNKI EKSPLOATACJI

Zaczep kulowy P-056 posiada tabliczkę znamionową określającą prawidłowe i bezpieczne obciążenie zaczepu, tj.:

Typ: P-056 A50-X E20 55R-01 4675 D = 8,5 kN S = 75 kg R = 1600 kg	Numer katalogowy zaczepu kulowego Klasa zaczepu kulowego (urządzenia sprzęgającego) Nr świadectwa Homologacji zaczepu kulowego Teoretyczna siła odniesienia działająca na zaczep kulowy Max. dopuszczalne obciążenie pionowe kuli zaczepu Max. dopuszczalne obciążenie holowanej przyczepy
--	---

Siłę D wylicza się ze wzoru:

$$D = g \times \frac{T \times R}{T + R} \text{ kN}$$

T-technicznie dopuszczalna maksymalna masa, w tonach, pojazdu ciągnącego (także ciągników holujących) łącznie, jeśli występuje, z obciążeniem pionowym przyczepy z osią centralną.

R-technicznie dopuszczalna maksymalna masa, w tonach, przyczepy samochodowej z dyszlem ruchomym w płaszczyźnie pionowej lub naczepy.
g- przyspieszenie ziemskie (przyjmowane jako 9,81 m/s²).

Podczas eksploatacji poszczególne elementy zaczepu kulowego powinny być utrzymane w należytych stanie technicznym i zabezpieczone przed działaniem korozji. W czasie holowania przyczepy musi być złączona dodatkowym elastycznym złączem o odpowiedniej wytrzymałości (linka, łańcuch). W czasie eksploatacji zaczepu kulowego należy okresowo sprawdzać połączenia śrubowe, a w przypadku poluzowania nakrętek należy je dokręcić.

MONTAŻ

Zaczep kulowy P-056 składa się z następujących elementów:

1. Korpus - 1 szt.	12. Śruba M12x40 (PN/M-82105) - 4 szt.
2. Kula - 1 szt.	13. Śruba M12x65 (PN/M-82101) - 2 szt.
3. Uchwyt gniazda elektrycznego - 1 szt.	14. Podkładka sprężysta Ø8,2 - 4 szt.
4. Wspornik prawy - 1 szt.	15. Podkładka sprężysta Ø10,2 - 4 szt.
5. Wspornik lewy - 1 szt.	16. Podkładka sprężysta Ø12,2 - 6 szt.
6. Podkładka dystansowa - 1 szt.	17. Podkładka okrągła Ø10,5 - 4 szt.
7. Podkładka dystansowa - 2 szt.	18. Podkładka okrągła Ø13,0 - 6 szt.
8. Podkładka specjalna Ø24/Ø8,5x2,5 - 8 szt.	19. Nakrętka M8 - 4 szt.
9. Podkładka specjalna Ø25/Ø12,5x8 - 4 szt.	20. Nakrętka M10 - 4 szt.
10. Podkładka specjalna Ø30/Ø10,5x3 - 4 szt.	21. Nakrętka M12 - 4 szt.
11. Śruba M8x45 (PN/M-82105) - 4 szt.	

W celu zamontowania zaczepu kulowego należy przestrzegać poniższego opisu:

20.09.2022.

Nr kat. P-056

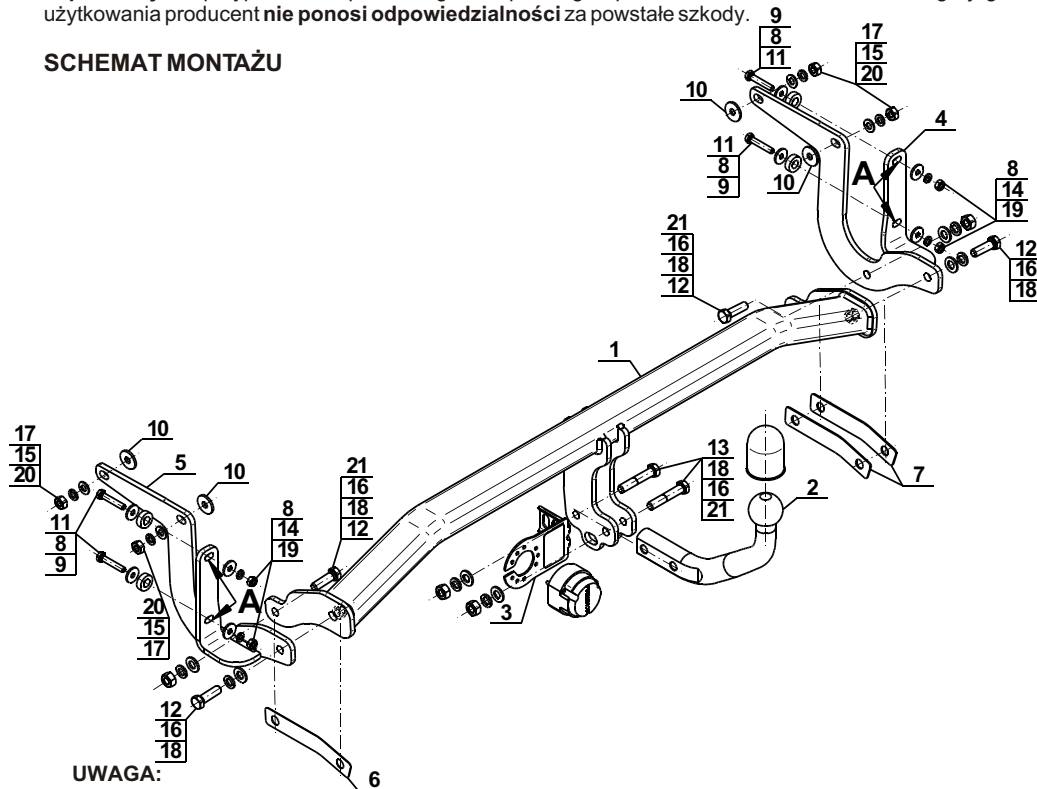
1. Montaż zaczepu wymaga demontażu i podcięcia zderzaka.
2. Zdemontować zderzak tylny samochodu.
3. Odkręcić zewnętrzne śruby mocujące wzmocnienie zderzaka w punktach "A".
4. Na podłużnicach w miejscu przylegania wsporników (4, 5) usunąć nadmiar masy bitumicznej.
5. Od wewnętrznej strony pasa tylnego, w punktach "A" wkręcić śruby M8x45 (11) wraz z podkładkami specjalnymi Ø24/Ø8,5x2,5 (8) i podkładkami specjalnymi Ø25/Ø12,5x8 (9).
6. Na szpilki w podłużnicach założyć podkładki specjalne Ø30/Ø10,5x3 (10).
7. Wsporniki (4, 5) skrócić do podłużnic za pomocą nakrętek M10 (20) wraz z podkładkami sprężystymi Ø10,2 (15) i podkładkami okrągłymi Ø10,5 (17), do pasa tylnego za pomocą nakrętek M8 (19) wraz z podkładkami sprężystymi Ø8,2 (14) i podkładkami specjalnymi Ø24/Ø8,5x2,5 (8).
8. Między wsporniki (4, 5) wsunąć korpus (1) i skrócić śrubami M12x40 (12) wraz z podkładkami okrągłymi Ø13,0 (18), podkładkami sprężystymi Ø12,2 (16) i nakrętkami M12 (21). W przypadku nadmiernego luzu między korpusem (1) a wspornikami (4, 5), zastosować podkładki dystansowe (6, 7).
9. Do korpusu (1) przykręcić kulę (2) oraz uchwyt gniazda elektrycznego (3) śrubami M12x65 (13) wraz z podkładkami okrągłymi Ø13,0 (18), podkładkami sprężystymi Ø12,2 (16) i nakrętkami M12 (21).
10. Wyznaczyć i wykonać podcięcie zderzaka.
11. Zamontować zderzak tylny samochodu.

Przestrzeganie niniejszej instrukcji zapewni prawidłowy montaż i eksploatację zaczepu kulowego P-056.

Po zamontowaniu zaczepu kulowego P-056 należy uzyskać wpis w dowodzie rejestracyjnym pojazdu.

UWAGA: Sprawdzać połączenia śrubowe po przejechaniu 1000 km. Kulę zawsze utrzymywać w czystości i smarować smarem stałym. Stosować osłonę kuli. Wszystkie uszkodzenia mechaniczne zaczepu kulowego wykluczają dalszą jego eksploatację. Uszkodzony zaczep **nie może być naprawiany**. W przypadku nie przestrzegania opisanego sposobu montażu lub niewłaściwego jego użytkowania producent **nie ponosi odpowiedzialności** za powstałe szkody.

SCHEMAT MONTAŻU



UWAGA:

Cena zaczepu kulowego nie obejmuje wiązki elektrycznej.

Nr kat. P-056

STEINHOFF TOWBAR FOR Peugeot 308 II (Estate, SW)
(03/2014 - 06/2021)
FITTING AND OPERATION MANUAL



Cat. No.P-056

DESTINATION

Before the towbar assembly please refer to the manual and vehicle registration document whether car is adjusted for towing a trailer.

Towbar P-056 is designed for towing a trailer. This towbar has a current certification of approval authorizing the product with E20 certification sign.

FITTING CONDITIONS

Towbar P-056 can be used and operated in a car with proper technical conditions of body elements. Those parts cannot be mechanically damaged. Remove the insulating mass of the sealing from surface mounting. The towbar has to be installed and operated in a car according to this instruction. All bolts and nuts in towbar have to be screwed down with proper torque (Mo). Torque values are given below:

M6 - 10 (Nm)	M10 - 50 (Nm)
M8 - 25 (Nm)	M12 - 85 (Nm)

OPERATION CONDITIONS

The towbar P-056 has a rating plate describing correct and safe loads of the hook:

Typ: P-056 A50-X E20 55R-01 4675 D = 8,5 kN S = 75 kg R = 1600 kg	Towbar catalogue number Towbar class (compressing device) Towbar certification of approval number Theoretical related force working on a towbar Max permissible vertical load of the tow ball Max permissible load of towing trailer
--	---

D - force is calculated using the following formula:

$$D = g \times \frac{T \times R}{T + R} \text{ kN}$$

T-technically permissible maximum mass in tonnes of the towing vehicle (also towing tractors) including, if necessary, the vertical load of a centrale axle trailer.

R-technically permissible maximum mass in tonnes of the full trailer with drawbar free to move in the vertical plane or of the semi-trailer.

g-acceleration due to gravity (assumed as 9,81 m/s²).

During operating individual elements of towbar should be kept in a proper technical condition and protected from corrosion. The trailer must be linked with an elastic joint with proper durability (cord, chain) while towing. It is necessary to check periodically bolt joints during operating the towbar. If screws are eased, it is necessary to screw them down.

FITTING

The tow bar P-056 is made up of the following elements:

1. Towbar mainframe - 1 piece	12. Bolt M12x40 - 4 pieces
2. Tow ball - 1 piece	13. Bolt M12x65 - 2 pieces
3. Electrical socket plate - 1 piece	14. Spring washer Ø8,2 - 4 pieces
4. Right support - 1 piece	15. Spring washer Ø10,2 - 4 pieces
5. Left support - 1 piece	16. Spring washer Ø12,2 - 6 pieces
6. Distance washer - 1 piece	17. Round washer Ø10,5 - 4 pieces
7. Distance washer - 2 pieces	18. Round washer Ø13,0 - 6 pieces
8. Special washer Ø24/Ø8,5x2,5 - 8 pieces	19. Nut M8 - 4 pieces
9. Special washer Ø25/Ø12,5x8 - 4 pieces	20. Nut M10 - 4 pieces
10. Special washer Ø30/Ø10,5x3 - 4 pieces	21. Nut M12 - 4 pieces
11. Bolt M8x45 - 4 pieces	

Please follow the installation fitting instruction below in order to ensure correct installation of the towbar:

20.09.2022.

Cat. No. P-056

1. Installation requires removing and cutting of the rear bumper.
2. Remove the rear bumper.
3. Unscrew the external bolts of the bumper strengthening in points A.
4. On the stringers in points of contact of supports (4, 5) remove excess of bituminous mass.
5. From internal sides of the back belt in points A screw the bolts M8x45 (11) with special washers Ø24/Ø8,5x2,5 (8) and special washers Ø25/Ø12,5x8 (9).
6. On the pins in the stringers install special washers Ø30/Ø10,5x3 (10).
7. Screw the supports (4, 5) with the stringers using nuts M10 (20) with spring washers Ø10,2 (15) and round washers Ø10,5 (17). To the back belt using nuts M8 (19) with spring washers Ø8,2 (14) and special washers Ø24/Ø8,5x2,5 (8).
8. Between supports (4, 5) slide the towbar mainframe (1) and screw using bolts M12x40 (12) with round washers Ø13,0 (18), spring washers Ø12,2 (16) and nuts M12 (21). In the case of excessive free space between the towbar mainframe (1) and supports (4, 5) use distance washers (6, 7).
9. Tighten the tow ball (2) and electrical socket plate (3) to the towbar mainframe (1) using bolts M12x65 (13) with round washers Ø13,0 (18), spring washers Ø12,2 (16) and nuts M12 (21).
10. Determine and make a cutting in the bumper.
11. Install the bumper.

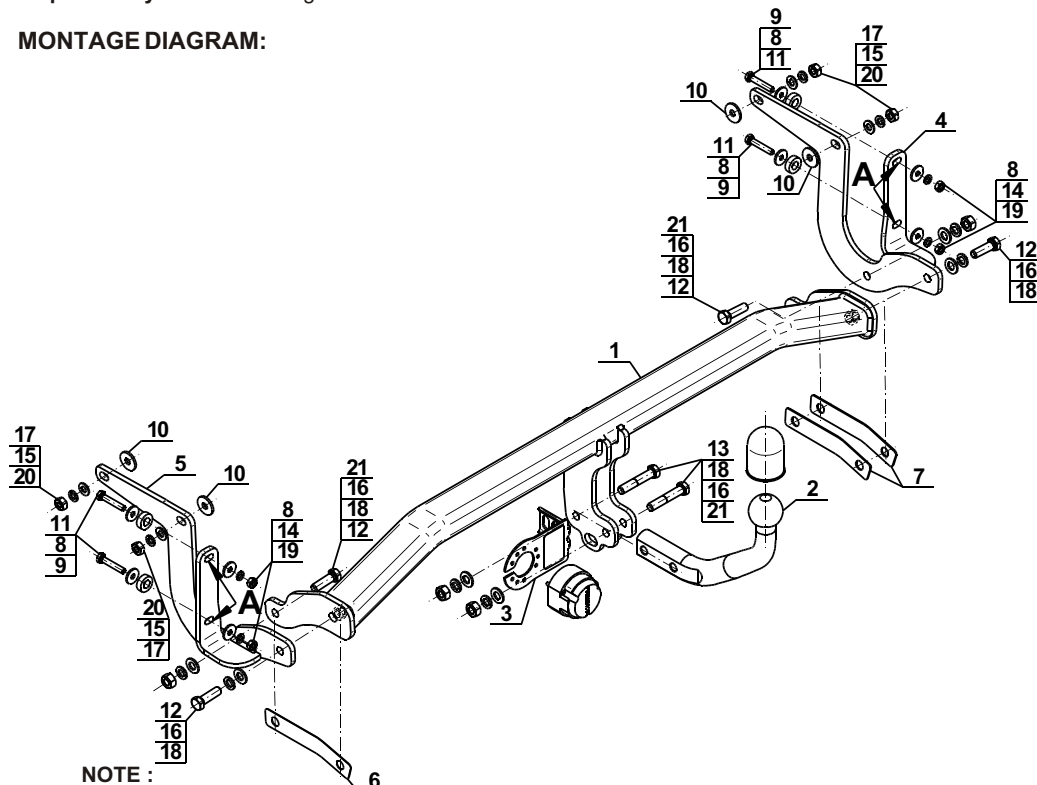
Obeying this instruction assures correct montage and the P-056 towbar operating.

After assembling of the towbar P-056 you have to get entry in cars registration book.

CAUTION:

Check if all bolts and nuts are correctly tightened after 1000km. Keep tow ball clean, grease and cased. All mechanical damages of towbar excludes its further exploitation. Damaged towbar **cannot be repaired**. In case of braking the rules of montage or improper usage manufacturer **do not take responsibility** for arised damages.

MONTAGE DIAGRAM:



NOTE:

Bunch of wires is not included (in total price).

Cat. No. P-056

Katalognummer P-056

Verwendungsbereich

Vor der Montage einer Anhängerkupplung überprüfen Sie bitte in der Montageanleitung und im Fahrzeugschein, dass der Wagen zum Anhänger geeignet ist.

Die Anhängerkupplung **P-056** ist für das Ziehen eines Anhängers bestimmt. Die Anhängerkupplung besitzt das Prüfzeichen **E20**.

Vorbedingungen für die Montage der Anhängerkupplung

Die Anhängerkupplung **P-056** darf nur an Fahrzeugen montiert und genutzt werden, deren Karosserie in einem einwandfreien technischen Zustand ist. Die Anhängerkupplung darf nur entsprechend der folgenden Anleitungen montiert und genutzt werden.

Alle Schrauben und Muttern entsprechend dem in der folgenden Tabelle angegebenen Drehmoment (Mo) anziehen (das Drehmoment bezieht sich jeweils auf Schrauben der Festigkeitsklasse 8.8):

M8	-	25 (Nm)	M12	-	85 (Nm)
M10	-	50 (Nm)	M16	-	200 (Nm)

Nutzungsbedingungen

Die Anhängerkupplung **P-056** besitzt ein Typenschild, das die Parameter für eine ordnungsgemäße und sichere Belastung der Kupplung angibt:

Typ: P-056	Katalognummer von der Anhängerkupplung
A50-X	Kupplungsklasse
E20 55R-01 4675	Die Homologationsnummer der Anhängerkupplung
D = 8,5 kN	D-Wert
S = 75 kg	Stützlast
R = 1600 kg	Max. Anhängerlast

Der D-Wert wird nach folgender Formel berechnet:

$$D = g \times \frac{T \times R}{T + R} \text{ kN}$$

T-zulässiges Gesamtgewicht des Zugfahrzeugs (oder auch eines Schleppzuges) in Tonnen; einschließlich, falls gegeben, der senkrechten Achslast des Anhängers auf die Zentralachse
R- zulässiges Gesamtgewicht eines PKW-Anhängers mit einer in der Senkrechten beweglichen Deichsel oder eines Auflegers (in Tonnen)
g- Erdbeschleunigung (9,81 m/s²).

Während der Nutzung sind die einzelnen Kupplungsteile in einem einwandfreien technischen Zustand zu halten und vor Korrosion zu schützen. Während des Schleppvorgangs ist der Anhänger zusätzlich mit einem Seil oder einer Kette von entsprechender Stärke mit dem Zugfahrzeug zu verbinden. Während der Nutzung der Anhängerkupplung sind von Zeit zu Zeit die Verschraubungen zu überprüfen und gegebenenfalls nachzuziehen.

Montageanleitung:

Die Anhängerkupplung **P-056** besteht aus :

- | | | | |
|---|-----------|---------------------------------|-----------|
| 1. Gestell | - 1 Stück | 12. Schraube M12x40 | - 4 Stück |
| 2. Kupplungskugel | - 1 Stück | 13. Schraube M12x65 | - 2 Stück |
| 3. Steckdosenhalterung | - 1 Stück | 14. Federring Ø8,2 | - 4 Stück |
| 4. Rechte Stütze | - 1 Stück | 15. Federring Ø10,2 | - 4 Stück |
| 5. Linke Stütze | - 1 Stück | 16. Federring Ø12,2 | - 6 Stück |
| 6. Distanz-Unterlegscheibe | - 1 Stück | 17. Runde Unterlegscheibe Ø10,5 | - 4 Stück |
| 7. Distanz-Unterlegscheibe | - 2 Stück | 18. Runde Unterlegscheibe Ø13,0 | - 6 Stück |
| 8. Spezielle Unterlegscheibe Ø24/Ø8,5x2,5 | - 8 Stück | 19. Mutter M8 | - 4 Stück |
| 9. Spezielle Unterlegscheibe Ø25/Ø12,5x8 | - 4 Stück | 20. Mutter M10 | - 4 Stück |
| 10. Spezielle Unterlegscheibe Ø30/Ø10,5x3 | - 4 Stück | 21. Mutter M12 | - 4 Stück |
| 11. Schraube M8x45 | - 4 Stück | | |

Um die Anhängerkupplung P-056 richtig zu montieren ist folgende Beschreibung einzuhalten:

- Die Montage der Anhängerkupplung erfordert die Demontage und einen Anschnitt der hinteren Stoßstange.
- Die hintere Stoßstange demontieren.
- Die äußeren die Stoßstangeverstärkung befestigenden Schrauben in den Punkten A abschrauben.
- Von den Längsträgern an den Berührungstellen der Stützen (4, 5) das Übermaß der Dichtungsmasse entfernen.
- Von der Innenseite des hinteren Karosseriestreifens in den Punkten A die Schrauben M8x45 (11) zusammen mit den speziellen Unterlegscheiben Ø24/Ø8,5x2,5 (8) und den speziellen Unterlegscheiben Ø25/Ø12,5x8 (9) anschrauben.
- Auf die herausragenden Stiften der Längsträger die speziellen Unterlegscheiben Ø30/Ø10,5x3 (10) einlegen.
- Die Stützen (4, 5) an die Längsträger mit den Muttern M10 (20) zusammen mit den Federringen Ø10,2 (15) und den runden Unterlegscheiben Ø10,5 (17) anschrauben sowie an den hinteren Karosseriestreifens mit den Muttern M8 (19) zusammen mit den Federringen Ø8,2 (14) und den speziellen Unterlegscheiben Ø24/Ø8,5x2,5 (8) anschrauben.
- Zwischen die montierten Stützen (4, 5) das Gestell (1) einschieben und mit den Schrauben M12x40 (12), den runden Unterlegscheiben Ø13,0 (18), den Federringen Ø12,2 (16) und den Muttern M12 (21) anschrauben. Wenn ein Spiel zwischen dem Gestell (1) und den Stützen (4, 5) vorhanden ist, die Distanz-Unterlegscheiben (6, 7) verwenden.
- An das Gestell (1) die Kupplungskugel (2) und die Steckdosenhalterung (3) mit den Schrauben M12x65 (13) zusammen mit den runden Unterlegscheiben Ø13,0 (18), mit den Federringen Ø12,2 (16) und mit den Muttern M12 (21) anschrauben.
- Den Anschnitt der hinteren Stoßstange markieren und durchführen.
- Die Stoßstange wieder montieren.

**Die Einhaltung vorliegender Gebrauchsanleitung versichert richtige Montage
Und Nutzung der Anhängerkupplung P-056.**

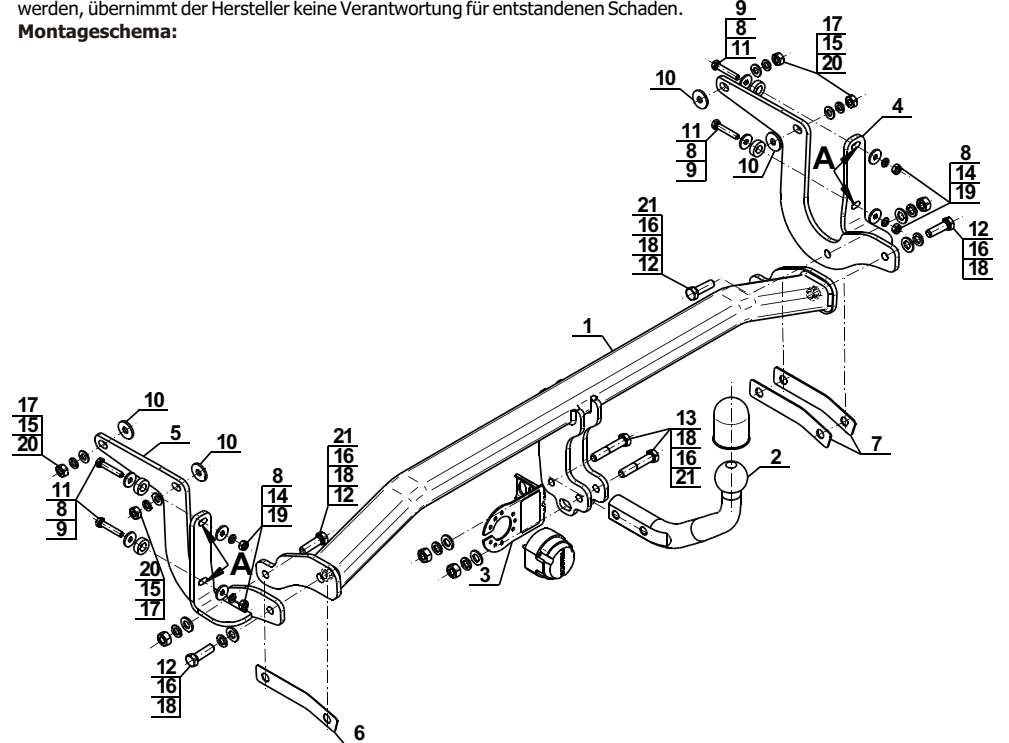
Montage der Anhängerkupplung **P-056** soll ins Fahrzeugschein eingetragen werden.

Achtung: Nach 1000 km sind die Schraubverbindungen nachzuprüfen. Die Kugel ist sauber einzuhalten und mit Schmierfett einzuschmieren. Eine Kugelschutz ist zu verwenden.

Alle mechanischen Beschädigungen der Anhängerkupplung **P-056** schließen weitere Nutzung aus.

Die beschädigte Anhängerkupplung ist nicht reparierbar. Sollte die Art der Montage nicht eingehalten oder falsch genutzt werden, übernimmt der Hersteller keine Verantwortung für entstandenen Schaden.

Montageschema:



Achtung: Im Preis der Anhängerkupplung ist kein Elektrosetz enthalten.

Die Anhängerkupplung muss nicht beim TÜV vorgeführt werden, da diese mit dem Zeichen E20 ausgezeichnet ist, es sei denn, dass aktuelle Vorschriften es anders bestimmen. Diese Montageanleitung dient als ABE und muss mit den Fahrzeugpapieren mitgeführt werden.