

**STEINHOF** INSTRUKCJA MONTAŻU I EKSPLOATACJI  
ZACZEPU KULOWEGO DO SAMOCHODU:  
**Renault Espace**  
(2015 - )



**PRZEZNACZENIE**

Przed przystąpieniem do montażu zaczepu kulowego należy sprawdzić w instrukcji obsługi oraz dowodzie rejestracyjnym pojazdu, czy samochód przystosowany jest do holowania przyczepy.

Zaczep kulowy R-037 jest przeznaczony do holowania przyczepy. Zaczep ten posiada aktualne Świadczenie Homologacji uprawniające do oznaczenia wyrobu znakiem homologacji E20.

Nr kat. R-037

**WARUNKI MONTAŻU**

Zaczep kulowy R-037 może być używany i eksploatowany w samochodzie o właściwym stanie technicznym elementów nadwozia. W przypadku występowania masy izolacyjnej w miejscach przylegania elementów zaczepu należy ją usunąć. Zaczep musi być zamontowany i eksploatowany w samochodzie zgodnie z niniejszą instrukcją.

Wszystkie śruby i nakrętki występujące w zaczepie kulowym muszą być dokręcone odpowiednim momentem obrotowym (Mo) o wartościach podanych w poniższej tabeli (dla śrub w klasie 8.8):

M6	-	10 (Nm)	M10	-	50 (Nm)
M8	-	25 (Nm)	M12	-	85 (Nm)

**WARUNKI EKSPLOATACJI**

Zaczep kulowy R-037 posiada tabliczkę znamionową określającą prawidłowe i bezpieczne obciążenie zaczepu, tj.:

Typ: R-037 A50-X E20 55R-01 4596 D = 11,2 kN S = 80 kg R = 2000 kg	Numer katalogowy zaczepu kulowego Klasa zaczepu kulowego (urządzenia sprzęgającego) Nr świadectwa Homologacji zaczepu kulowego Teoretyczna siła odniesienia działająca na zaczep kulowy Max. dopuszczalne obciążenie pionowe kuli zaczepu Max. dopuszczalne obciążenie holowanej przyczepy
---	---

**Siłę D wylicza się ze wzoru:**

$$D = g \times \frac{T \times R}{T + R} \text{ kN}$$

T-technicznie dopuszczalna maksymalna masa, w tonach, pojazdu ciągnącego (także ciągników holujących) łącznie, jeśli występuje, z obciążeniem pionowym przyczepy z osią centralną.

R-technicznie dopuszczalna maksymalna masa, w tonach, przyczepy samochodowej z dyszlem ruchomym w płaszczyźnie pionowej lub naczepty.

g- przyspieszenie ziemskie (przyjmowane jako 9,81 m/s<sup>2</sup>)

Podczas eksploatacji poszczególne elementy zaczepu kulowego powinny być utrzymane w należytnym stanie technicznym i zabezpieczone przed działaniem korozji. W czasie holowania przyczepy musi być złączona dodatkowym elastycznym złączem o odpowiedniej wytrzymałości (linka, łańcuch). W czasie eksploatacji zaczepu kulowego należy okresowo sprawdzać połączenia śrubowe, a w przypadku poluzowania nakrętek należy je dokręcić.

**MONTAŻ**

Zaczep kulowy R-037 składa się z następujących elementów:

1. Korpus	- 1 szt.	6. Śruba M12x40 (PN/M-82105)	-10 szt.
2. Kula	- 1 szt.	7. Śruba M12x70 (PN/M-82101)	- 2 szt.
3. Uchwyt gniazda elektrycznego	- 1 szt.	8. Podkładka sprężysta Ø12,2	-12 szt.
4. Wspornik	- 2 szt.	9. Podkładka okrągła Ø13,0	-12 szt.
5. Płaskownik	- 2 szt.	10. Nakrętka M12	- 8 szt.

W celu zamontowania zaczepu kulowego należy przestrzegać poniższego opisu:

18.07.2016.

Nr kat. R-037

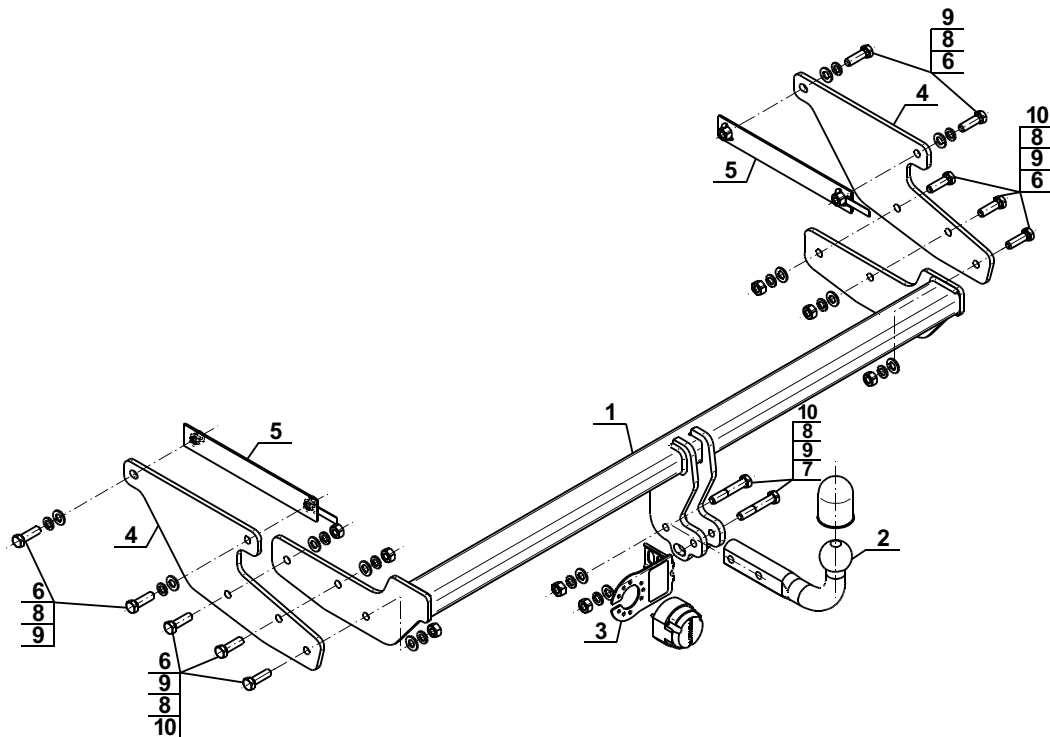
1. Montaż zaczepu nie wymaga podcinania zderzaka tylnego samochodu wymaga natomiast jego demontażu.
2. Zdemontować zderzak tylny wraz ze wzmocnieniem (wzmocnienie będzie ponownie wykorzystane).
3. Na zewnętrznych stronach podłużnic odszukać i usunąć zaślepki fabrycznych otworów montażowych.
4. Wsunąć płaskowniki (5) do wnętrza podłużnic oraz przyłożyć wsporniki (4) do zewnętrznych stron podłużnic i skręcić luźno śrubami M12x40 (6) wraz z podkładkami sprężystymi Ø12,2 (8) i podkładkami okrągłymi Ø13,0 (9).
5. Pomiędzy zamontowane wsporniki (4) wsunąć korpus (1) i skręcić śrubami M12x40 (6) wraz z podkładkami okrągłymi Ø13,0 (9), podkładkami sprężystymi Ø12,2 (8) i nakrętkami M12 (10).
6. Dokręcić wszystkie śruby.
7. Zamontować zderzak wraz ze wzmocnieniem.
8. Do korpusu zamontować kulę (2) wraz z uchwytem gniazda elektrycznego (3) śrubami M12x70 (7) wraz z podkładkami okrągłymi Ø13,0 (9), podkładkami sprężystymi Ø12,2 (8) i nakrętkami M12 (10).

**Przestrzeganie niniejszej instrukcji zapewnia prawidłowy montaż i eksploatację zaczepu kulowego R-037.**

Po zamontowaniu zaczepu kulowego R-037 należy uzyskać wpis w dowodzie rejestracyjnym pojazdu.

**UWAGA:** Sprawdzać połączenia śrubowe po przejechaniu 1000 km. Kulę zawsze utrzymywać w czystości i smarować smarem stałym. Stosować osłonę kuli. Wszystkie uszkodzenia mechaniczne zaczepu kulowego wykluczają dalszą jego eksploatację. Uszkodzony zaczep nie może być naprawiany. W przypadku nie przestrzegania opisanego sposobu montażu lub niewłaściwego jego użytkowania producent nie ponosi odpowiedzialności za powstałe szkody.

**SCHEMAT MONTAŻU**



**UWAGA:**

Cena zaczepu kulowego nie obejmuje wiązki elektrycznej.

Nr kat. R-037



**TOWBAR FOR Renault Espace**  
(2015 - )

**FITTING AND OPERATION MANUAL**



Cat. No.R-037

**DESTINATION**

Before the towbar assembly please refer to the manual and vehicle registration document whether car is adjusted for towing a trailer.

Towbar R-037 is designed for towing a trailer. This towbar has a current certification of approval authorizing the product with E20 certification sign.

**FITTING CONDITIONS**

Towbar R-037 can be used and operated in a car with proper technical conditions of body elements. Those parts cannot be mechanically damaged. Remove the insulating mass of the sealing from surface mounting. The towbar has to be installed and operated in a car according to this instruction. All bolts and nuts in towbar have to be screwed down with proper torque (Mo). Torque values are given below:

M6	-	10 (Nm)	M10	-	50 (Nm)
M8	-	25 (Nm)	M12	-	85 (Nm)

**OPERATION CONDITIONS**

The towbar R-037 has a rating plate describing correct and safe loads of the hook:

Typ: R-037 A50-X E20 55R-01 4596 D = 11,2 kN S = 80 kg R = 2000 kg	Towbar catalogue number Towbar class (compressing device) Towbar certification of approval number Teoretical related force working on a towbar Max permissible vertical load of the tow ball Max permissible load of towing trailer
---	--

**D - force is calculated using the following formula:**

$$D = g \times \frac{T \times R}{T + R} \text{ kN}$$

T-technically permissible maximum mass in tonnes of the towing vehicle (also towing tractors) including, if necessary, the vertical load of a centrale axle trailer.

R-technically permissible maximum mass in tonnes of the full trailer with drawgal free to move in the vertical plane or of the semi-trailer.

g-acceleration due to gravity (assumed as 9,81 m/s<sup>2</sup>)

During operating individual elements of towbar should be kept in a proper technical condition and protected from corrosion. The trailer must be linked with an elastic joint with proper durability (cord, chain) while towing. It is necessary to check periodically bolt joints during operating the towbar. If screws are eased, it is necessary to screw them down.

**FITTING**

The tow bar R-037 is made up of the following elements:

1. Towbar mainframe	- 1 piece	6. Bolt M12x40	-10 pieces
2. Tow ball	- 1 piece	7. Bolt M12x70	- 2 pieces
3. Electrical socket plate	- 1 piece	8. Spring washer Ø12,2	-12 pieces
4. Support	- 2 pieces	9. Round washer Ø13,0	-12 pieces
5. Flat bar	- 2 pieces	10. Nut M12	- 8 pieces

Please follow the installation fitting instruction below in order to ensure correct installation of the towbar:

18.07.2016.

Cat. No. R-037

1. Installation does not require cutting of the rear bumper of the car while require its removal.
2. Remove the rear bumper with the strengthening (it will be reused).
3. Find and remove the plugs from the mounting holes on the external sides of the stringers.
4. Slide flat bars (5) to the inner side of the stringers and apply the supports (4) to the external part of the stringers then screw loosely using bolts M12x40 (6) with spring washers Ø12,2 (8) and round washers Ø13,0 (9).
5. Between supports (4) slide the towbar mainframe (1) and screw using bolts M12x40 (6) with round washers Ø13,0 (9), spring washers Ø12,2 (8) and nuts M12 (10).
6. Tighten all screws.
7. Install the bumper with the strengthening.
8. Install the tow ball (2) and electrical socket plate (3) to the towbar mainframe (1) using bolts M12x70 (7) with round washers Ø13,0 (9), spring washers Ø12,2 (8) and nuts M12 (10).

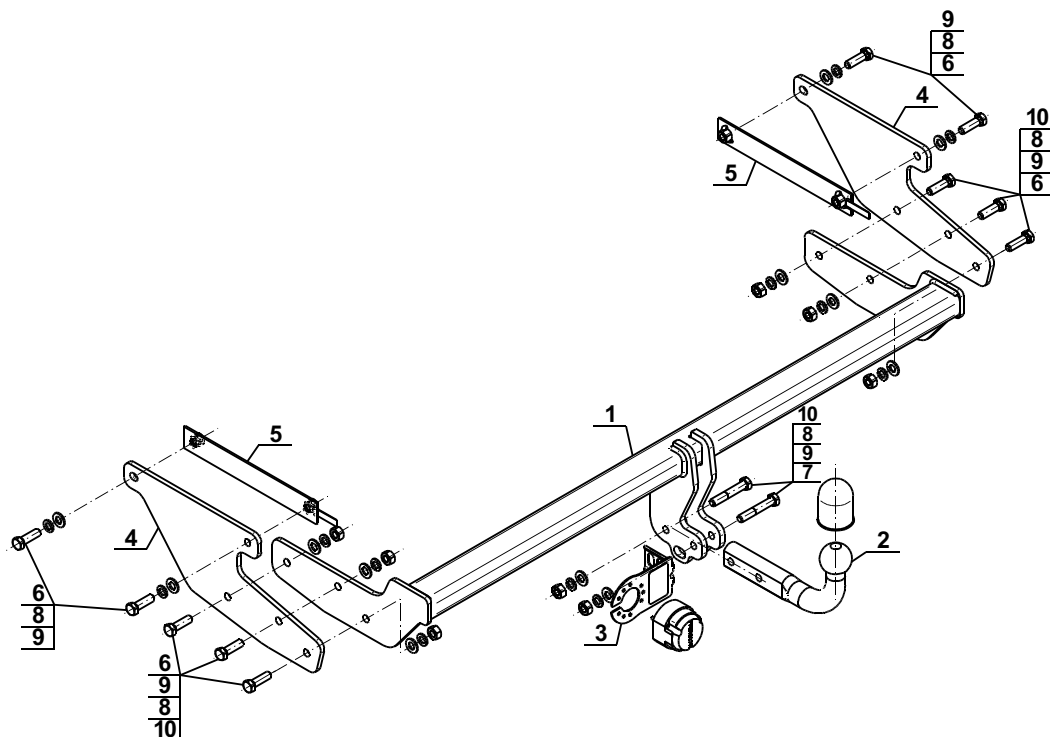
**Obeying this instruction assures correct montage and the R-037 towbar operating.**

After assembling of the towbar R-037 you have to get entry in cars registration book.

**CAUTION:**

Check if all bolts and nuts are correctly tightened after 1000km. Keep tow ball clean, grease and cased. All mechanical damages of towbar excludes its further exploitation. Damaged towbar cannot be repaired. In case of braking the rules of montage or unproper usage manufacturer do not take responsibility for arised damages.

**MONTAGE DIAGRAM:**



**NOTE:**

Bunch of wires is not included (in total price).

Cat. No. R-037



### Katalognummer R-037

#### Verwendungsbereich

**Vor der Montage einer Anhängerkupplung überprüfen Sie bitte in der Montageanleitung und im Fahrzeugschein, dass der Wagen zum Anhänger geeignet ist.**

Die Anhängerkupplung **R-037** ist für das Ziehen eines Anhängers bestimmt. Die Anhängerkupplung besitzt das Prüfzeichen **E20**.

#### Vorbedingungen für die Montage der Anhängerkupplung

Die Anhängerkupplung **R-037** darf nur an Fahrzeugen montiert und genutzt werden, deren Karosserie in einem einwandfreien technischen Zustand ist. Die Anhängerkupplung darf nur entsprechend der folgenden Anleitungen montiert und genutzt werden.

Alle Schrauben und Muttern entsprechend dem in der folgenden Tabelle angegebenen Drehmoment (Mo) anziehen (das Drehmoment bezieht sich jeweils auf Schrauben der Festigkeitsklasse 8.8):

M8	-	25 (Nm)	M12	-	85 (Nm)
M10	-	50 (Nm)	M16	-	200 (Nm)

#### Nutzungsbedingungen

Die Anhängerkupplung **R-037** besitzt ein Typenschild, das die Parameter für eine ordnungsgemäße und sichere Belastung der Kupplung angibt:

Typ: <b>R-037</b> <b>A50-X</b> <b>E20 55R-01 4596</b> D = 11,2 kN S = 80 kg R = 2000 kg	Katalognummer von der Anhängerkupplung Kupplungsklasse Die Homologationsnummer der Anhängerkupplung D-Wert Stützlast Max. Anhängerlast
--	---

#### Der D-Wert wird nach folgender Formel berechnet:

$$D = g \times \frac{T \times R}{T + R} \text{ kN}$$

**T**- zulässiges Gesamtgewicht des Zugfahrzeugs (oder auch eines Schleppzuges) in Tonnen; einschließlich, falls gegeben, der senkrechten Achslast des Anhängers auf die Zentralachse  
**R**- zulässiges Gesamtgewicht eines PKW-Anhängers mit einer in der Senkrechten beweglichen Deichsel oder eines Aufliegers (in Tonnen)  
**g**- Erdbeschleunigung (9,81 m/s<sup>2</sup>).

Während der Nutzung sind die einzelnen Kupplungsteile in einem einwandfreien technischen Zustand zu halten und vor Korrosion zu schützen. Während des Schleppvorgangs ist der Anhänger zusätzlich mit einem Seil oder einer Kette von entsprechender Stärke mit dem Zugfahrzeug zu verbinden. Während der Nutzung der Anhängerkupplung sind von Zeit zu Zeit die Verschraubungen zu überprüfen und gegebenenfalls nachzuziehen.

#### Montageanleitung:

Die Anhängerkupplung **R-037** besteht aus :

1. Gestell	- 1 Stück	6. Schraube M12x40	-10 Stück
2. Kupplungskugel	- 1 Stück	7. Schraube M12x70	- 2 Stück
3. Steckdosenhalterung	- 1 Stück	8. Federring Ø12,2	-12 Stück
4. Stütze	- 2 Stück	9. Runde Unterlegscheibe Ø13,0	-12 Stück
5. Flacheisen	- 2 Stück	10. Mutter M12	- 8 Stück

**Um die Anhängerkupplung R-037 richtig zu montieren ist folgende Beschreibung einzuhalten:**

1. Die Montage der Anhängerkupplung erfordert keinen Anschnitt, sondern erfordert die Demontage der hinteren Stoßstange.
2. Die hintere Stoßstange zusammen mit der Stoßstangeverstärkung demontieren (die Stoßstangeverstärkung wird wieder benutzt).
3. Die Verschlusscheiben der ab Werk vorhandenen Montagelöcher an den Außenseiten der Längsträger finden und entfernen.
4. Die Flacheisen (5) an die Innenseite der Längsträger einschieben und die Stützen (4) an die Außenseite der Längsträger anlegen und mit den Schrauben M12x40 (6), mit den Federringen Ø12,2 (8) und mit den runden Unterlegscheiben Ø13,0 (9) locker anschrauben.
5. Zwischen die montierten Stützen (4) das Gestell (1) einschieben und mit den Schrauben M12x40 (6), mit den runden Unterlegscheiben Ø13,0 (9), mit den Federringen Ø12,2 (8) und mit den Muttern M12 (10) festschrauben.
6. Alle Schrauben festziehen.
7. Die hintere Stoßstange zusammen mit der Stoßstangeverstärkung wieder montieren.
8. An das Gestell (1) die Kupplungskugel (2) und die Steckdosenhalterung (3) mit den Schrauben M12x70 (7), mit den runden Unterlegscheiben Ø13,0 (9), mit den Federringen Ø 12,2 (8) und mit den Muttern M12 (10) anschrauben.

**Die Einhaltung vorliegender Gebrauchsanleitung versichert richtige Montage  
Und Nutzung der Anhängerkupplung R-037.**

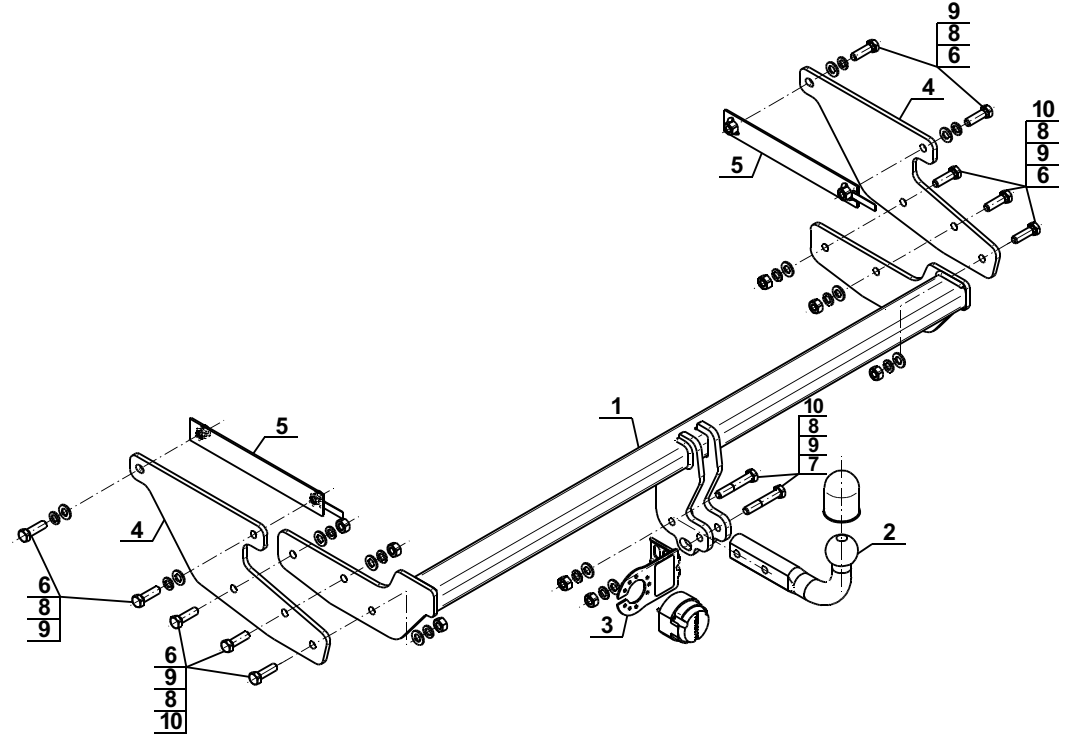
Montage der Anhängerkupplung **R-037** soll ins Fahrzeugschein eingetragen werden.

**Achtung:** Nach 1000 km sind die Schraubverbindungen nachzuprüfen. Die Kugel ist sauber einzuschmieren. Eine Kugelschutz ist zu verwenden.

Alle mechanischen Beschädigungen der Anhängerkupplung **R-037** schließen weitere Nutzung aus.

Die beschädigte Anhängerkupplung ist nicht reparierbar. Sollte die Art der Montage nicht eingehalten oder falsch genutzt werden, übernimmt der Hersteller keine Verantwortung für entstandenen Schaden.

#### Montageschema:



**Achtung:** Im Preis der Anhängerkupplung ist kein Elektrosatz enthalten.

**Die Anhängerkupplung muss nicht beim TÜV vorgeführt werden, da diese mit dem Zeichen E20 ausgezeichnet ist, es sei denn, dass aktuelle Vorschriften es anders bestimmen. Diese Montageanleitung dient als ABE und muss mit den Fahrzeugpapieren mitgeführt werden.**