

Nr kat. R-087

PRZEZNACZENIE

Zaczepek kulowy R-087 do samochodu Renault Megane I (5D) jest przeznaczony do holowania przyczepy. Zaczepek ten posiada aktualne Świadectwo Homologacji uprawniające do oznaczenia wyrobu znakiem homologacji e4.

WARUNKI MONTAŻU

Zaczepek kulowy R-087 może być używany i eksploatowany w samochodzie o właściwym stanie technicznym elementów nadwozia. Zaczepek musi być zamontowany i eksploatowany w samochodzie zgodnie z niniejszą instrukcją.

Wszystkie śruby i nakrętki występujące w zaczepek kulowym muszą być dokręcone odpowiednim momentem obrotowym (Mo) o wartościach podanych w poniższej tabeli (dla śrub w klasie 8.8):

M8	-	25 (Nm)	M12	-	85 (Nm)
M10	-	50 (Nm)	M16	-	200 (Nm)

WARUNKI EKSPLOATACJI

Zaczepek kulowy R-087 posiada tabliczkę znamionową określającą prawidłowe i bezpieczne obciążenie zaczepeku, tj.:

Typ: R-087 A50-X e4 00-3689 D = 7,2 kN S = 75 kg R = 1300 kg	Zaczepek kulowy do samochodu Renault Megane I (5D) Klasa zaczepeku kulowego (urządzenia sprzęgającego) Nr. świadectwa Homologacji zaczepeku Teoretyczna siła odniesienia działająca na zaczepek kulowy Max. dopuszczalne obciążenie pionowe kuli Max. dopuszczalne obciążenie holowanej przyczepy
---	--

Siłę D wylicza się ze wzoru:

$$D = g \times \frac{T \times R}{T + R} \text{ kN}$$

T-technicznie dopuszczalna maksymalna masa, w tonach, pojazdu ciągnącego (także ciągników holujących) łącznie, jeśli występuje, z obciążeniem pionowym przyczepy z osią centralną.
R-technicznie dopuszczalna maksymalna masa, w tonach, przyczepy samochodowej z dyszlem ruchomym w płaszczyźnie pionowej lub naczepy.
g-przyspieszenie ziemskie (przyjmowane jako 9,81 m/s²)

Podczas eksploatacji poszczególne elementy zaczepeku kulowego powinny być utrzymane w należytm stanie technicznym i zabezpieczone przed działaniem korozji. W czasie holowania przyczepy musi być złączona dodatkowym elastycznym łańcuchem o odpowiedniej wytrzymałości (linka, łańcuch). W czasie eksploatacji zaczepeku kulowego należy okresowo sprawdzać połączenia śrubowe, a w przypadku poluzowania nakrętek należy je dokręcić.

MONTAŻ

Zaczepek kulowy R-087 do samochodu Renault Megane I (5D) składa się z następujących elementów:

- | | | | |
|--|----------|------------------------------|-----------|
| 1. Korpus | - 1 szt. | 14. Śruba M10x35 | - 4 szt. |
| 2. Kula | - 1 szt. | 15. Śruba M10x40 | - 4 szt. |
| 3. Uchwyt do gniazda elektrycznego | - 1 szt. | 16. Śruba M10x100 | - 2 szt. |
| 4. Zespół wspornika prawego | - 1 szt. | 17. Śruba M12x100 | - 2 szt. |
| 5. Zespół wspornika lewego | - 1 szt. | 18. Podkładka zwykła 8,4 | - 6 szt. |
| 6. Wzmocnienie prawe | - 1 szt. | 19. Podkładka zwykła 10,5 | - 12 szt. |
| 7. Wzmocnienie lewe | - 1 szt. | 20. Podkładka zwykła 13,0 | - 2 szt. |
| 8. Wkładka dystansowa | - 2 szt. | 21. Podkładka sprężysta 8,2 | - 4 szt. |
| 9. Tulejka dystansowa 17,3/ 12,5x53 | - 2 szt. | 22. Podkładka sprężysta 10,2 | - 10 szt. |
| 10. Podkładka specjalna 40/ 10,5x2,5 | - 2 szt. | 23. Podkładka sprężysta 12,2 | - 2 szt. |
| 11. Nakrętka klatkowa M8 (CH-005.01) | - 2 szt. | 24. Nakrętka M8 | - 2 szt. |
| 12. Nakrętka klatkowa okrągła M8 (CH-004.01) | - 2 szt. | 25. Nakrętka M10 | - 6 szt. |
| 13. Śruba M8x30 | - 4 szt. | 26. Nakrętka M12 | - 2 szt. |

30.10.2015.

Nr kat. R-087

Cat. No. R-087

DESTINATION

Tow bar R-087 for a Renault Megane I (5D) is designed for towing a trailer. This ball hook has a current certification of approval authorizing the product with e4 certification sign.

FITTING CONDITIONS

Tow bar R-087 can be used and operated in a car with proper technical conditions of body elements. Those parts cannot be mechanically damaged. The ball hook has to be installed and operated in a car according to this instruction. All bolts and nuts in ball hook have to be screwed down with proper torque (Mo). Torque values are given below:

M8	-	25 (Nm)	M12	-	85 (Nm)
M10	-	50 (Nm)	M16	-	200 (Nm)

OPERATION CONDITIONS

The tow bar R-087 has a rating plate describing correct and safe loads of the hook:

Typ: R-087 A50-X e4 00 - 3689 D = 7,2 kN S = 75 kg R = 1300 kg	The tow bar for Renault Megane I (5D) Tow bar class (compressing device) Tow bar certification of approval number Teoretical related force working on a ball hook Max permissible vertical load of the hook ball Max permissible load of towing trailer
---	--

D - force is calculated using the following formula:

$$D = g \times \frac{T \times R}{T + R} \text{ kN}$$

T-technically permissible maximum mass in tonnes of the towing vehicle (also towing tractors) including, if necessary, the vertical load of a centrale axle trailer.
R-technically permissible maximum mass in tonnes of the full trailer with drawgal free to move in the vertical plane or of the semi-trailer.
g-acceleration due to gravity (assumed as 9,81 m/s²)

During operating individual elements of ball hook should be kept in a proper technical condition and protected from corrosion. The trailer must be linked with an elastic joint with proper durability (cord, chain) while towing. It is necessary to check periodically bolt joints during operating the ball hook. If screws are eased, it is necessary to screw them down.

FITTING

The tow bar R-087 for Renault Megane I (5D) is made up of elements as follows:

- | | | | |
|----------------------------------|------------|------------------------|-------------|
| 1. Towbar mainframe | - 1 piece | 14. Bolt M10x35 | - 4 pieces |
| 2. Tow ball | - 1 piece | 15. Bolt M10x40 | - 4 pieces |
| 3. Electrical socket plate | - 1 piece | 16. Bolt M10x100 | - 2 pieces |
| 4. Right support set | - 1 piece | 17. Bolt M12x100 | - 2 pieces |
| 5. Left support set | - 1 piece | 18. Flat washer 8,4 | - 6 pieces |
| 6. Right reinforcement | - 1 piece | 19. Flat washer 10,5 | - 12 pieces |
| 7. Left reinforcement | - 1 piece | 20. Flat washer 13,0 | - 2 pieces |
| 8. Mounting plates | - 2 pieces | 21. Spring washer 8,2 | - 4 pieces |
| 9. Distance sleeve 17,3/ 12,5x53 | - 2 pieces | 22. Spring washer 10,2 | - 10 pieces |
| 10. Special washer 40/ 10,5x2,5 | - 2 pieces | 23. Spring washer 12,2 | - 2 pieces |
| 11. Cage nut M8 (CH-005.01) | - 2 pieces | 24. Nut M8 | - 2 pieces |
| 12. Cage nut M8 (CH-004.01) | - 2 pieces | 25. Nut M10 | - 6 pieces |
| 13. Bolt M8x30 | - 4 pieces | 26. Nut M12 | - 2 pieces |

30.10.2015.

Cat. No. R-087

W celu zamontowania haka kulowego R-087 należy przestrzegać poniższego opisu:

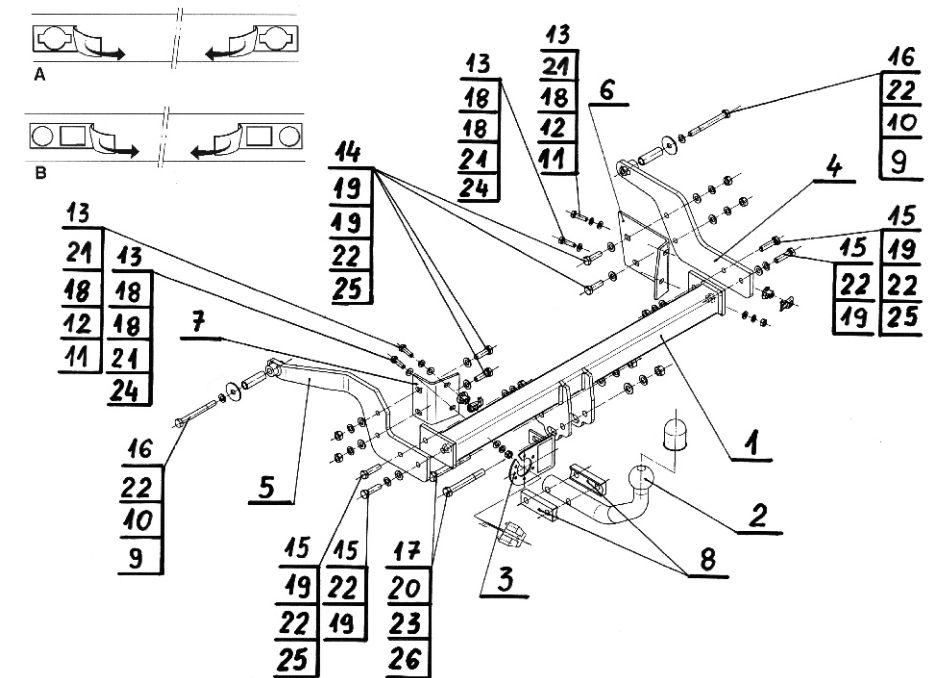
1. Montaż zaczepeku kulowego nie wymaga podcinania zderzaka tylnego samochodu, ani też jego demontażu.
2. Odszukać na pasie tylnym samochodu otwory montażowe pod zamocowanie wzmocnienia (6, 7).
3. Umieścić nakrętki klatkowe okrągłe M8 (12) (dla wersji samochodu z otworami według rys. A) lub nakrętki klatkowe prostokątne (11) (dla wersji samochodu z otworami według rys. B).
4. Przyłożyć do pasa tylnego wzmocnienia (6, 7) i skrócić razem za pomocą śrub M8x30 (13), podkładek sprężystych 8,2 (21), zwykłych 8,4 (18) oraz nakrętek M8 (24) - stosowanych tylko w dolnym otworze.
5. Przyłożyć do wzmocnienia prawego (6) zespół wspornika (4) a następnie lekko skrócić razem za pomocą śrub M10x35 (14), podkładek zwykłych 10,5 (19), sprężystych 10,2 (22) oraz nakrętek M10 (25).
6. Umieścić tulejkę dystansową 17,3/ 12,5x53 (9) w podłużnicy prawej a następnie lekko skrócić z częścią (4) za pomocą śrub M10x100 (16), podkładek sprężystych 10,2 (22) oraz nakrętek specjalnych 40 (10).
7. Z montażem części (5) postępować podobnie jak opisano w punkcie (5 i 6).
8. Pomiędzy części (4 i 5) wsunąć korpus (1) a następnie lekko skrócić razem za pomocą śrub M10x40 (15), podkładek zwykłych 10,5 (19), sprężystych 10,2 (22) oraz nakrętek M10 (25).
9. Do korpusu haka (1) przykręcić kulę (2) wraz z wkładkami dystansowymi (8) śrubami M12x100 (17) wraz z podkładkami zwykłymi 13,0 (20), sprężystymi 12,2 (23) oraz nakrętkami M12 (26), przykręcając równocześnie z lewej strony kuli (2) uchwyt do gniazda elektrycznego (3).
10. Wszystkie połączenia śrubowe dokręcić odpowiednim momentem obrotowym podanym w tabeli.
11. Sprawdzić czy wszystkie połączenia śrubowe zostały odpowiednio mocno dokręcone.

Przeznaczenie niniejszej instrukcji zapewnia prawidłowy montaż i eksploatację zaczepeku kulowego R-087 w samochodzie Renault Megane I (5D).

Po zamontowaniu zaczepeku kulowego R-087 należy uzyskać wpis w dowodzie rejestracyjnym pojazdu na dowolnej stacji kontroli technicznej pojazdu.

UWAGA: Wszystkie uszkodzenia mechaniczne zaczepeku kulowego R-087 wykluczają dalszą jego eksploatację. Uszkodzony zaczepek nie może być naprawiany. W przypadku nie przestrzegania opisanego sposobu montażu lub niewłaściwego jego użytkowania producent nie ponosi odpowiedzialności za powstałe szkody.

SCHEMAT MONTAŻU:



UWAGA:

Cena zaczepeku nie obejmuje wiązki elektrycznej.

Nr kat. R-087

Follow the general directions in order to fit R-087 tow bar properly:

1. Rear panel cutting is not required. There is also no need to remove it.
2. Find the assembly holes to fit (6) and (7).
3. Fit the cage nuts (12) when holes as shown on drawing A or (11) when holes as shown on drawing B.
4. Place reinforcements (6) and (7) to rear panel and tight using (13), (21), (18) and (24)
5. Fit (4) to (6) and finger-tight using (14), (19), (22) and (25).
6. Place (9) in the right chassis and tight with (4) using (16), (22) and (10).
7. Fit parts (5) as described above (point 5 and 6)
8. Place (1) between (4) and (5) and tight using (15), (19) and (25).
9. Fit (2) to (1) together with (8) using (17), (20), (23) and (26) and at the same time fit (3) to (2).
10. Tighten all nuts and bolts to the tongue stated in the Table.
11. Check if all fixing bolts and nuts correctly tightened.

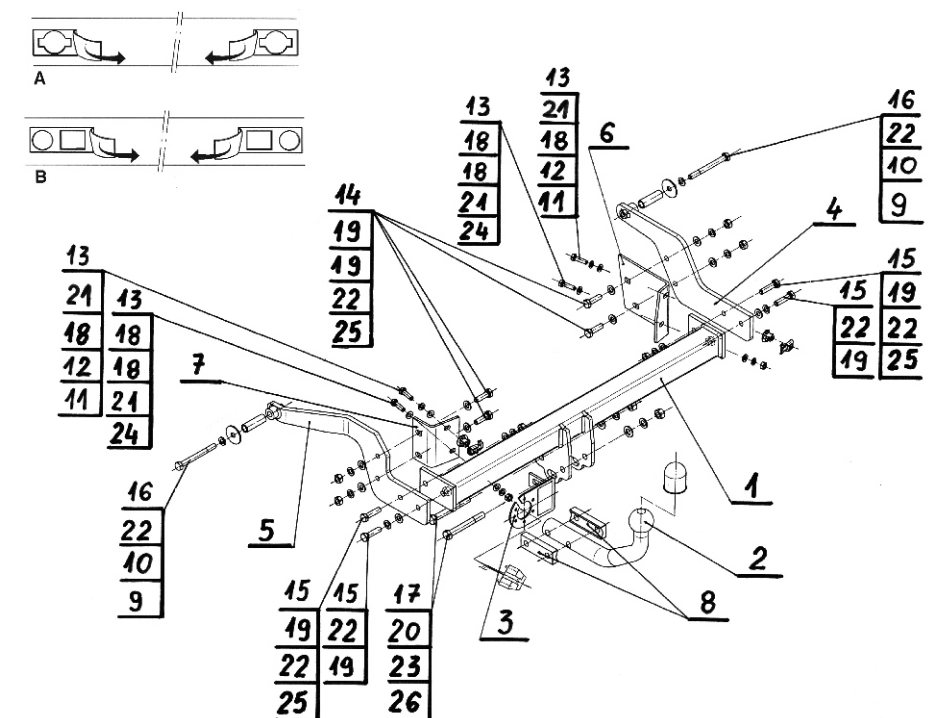
Obeying this instruction assures correct montage and the tow bar operating in a Renault Megane I (5D).

After assembling of the tow bar R-087 you have to get entry in cars registration book in a quality control station.

CAUTION:

All mechanical damages of tow bar excludes its further exploitation. Damaged ball hook cannot be repaired. In case of braking the rules of montage or unproper usage manufacturer do not take responsibility for arised damages.

MONTAGE DIAGRAM:



NOTE:

Bunch of wires is not included (in total price).

Cat. No. R-087

STEINHOFF Montage und Gebrauchsanleitung für die Anhängerkupplung: Renault Megane I (5D)

(1995 - 10/2002)



Katalognummer R-087

Verwendungsbereich

Die Anhängerkupplung **R-087** für den Fahrzeugtyp **Renault Megane I (5D)** ist für das Ziehen eines Anhängers bestimmt. Die Anhängerkupplung besitzt das Prüfzeichen **e4**.

Vorbedingungen für die Montage der Anhängerkupplung

Die Anhängerkupplung **R-087** darf nur an Fahrzeugen montiert und genutzt werden, deren Karosserie in einem einwandfreien technischen Zustand ist. Die Anhängerkupplung darf nur entsprechend der folgenden Anleitungen montiert und genutzt werden.

Alle Schrauben und Muttern entsprechend dem in der folgenden Tabelle angegebenen Drehmoment (Mo) anziehen (das Drehmoment bezieht sich jeweils auf Schrauben der Festigkeitsklasse 8.8):

M8	-	25 (Nm)	M12	-	85 (Nm)
M10	-	50 (Nm)	M16	-	200 (Nm)

Nutzungsbedingungen

Die Anhängerkupplung **R-087** besitzt ein Typenschild, das die Parameter für eine ordnungsgemäße und sichere Belastung der Kupplung angibt:

Typ: R-087 A50-X e4 00-3689 D = 7,2 kN S = 75 kg R = 1300 kg	Die Anhängerkupplung für den Renault Megane I (5D) Kupplungsklasse Die Homologationsnummer der Anhängerkupplung D-Wert Stützlast Max. Anhängerlast
--	--

Der D-Wert wird nach folgender Formel berechnet:

$$D = g \times \frac{T \times R}{T + R} \text{ kN}$$

T - zulässiges Gesamtgewicht des Zugfahrzeugs (oder auch eines Schleppzuges) in Tonnen; einschließlich, falls gegeben, der senkrechten Achslast des Anhängers auf die Zentralachse
R - zulässiges Gesamtgewicht eines PKW-Anhängers mit einer in der Senkrechten beweglichen Deichsel oder eines Aufliegers (in Tonnen)
g - Erdbeschleunigung (9,81 m/s²).

Während der Nutzung sind die einzelnen Kupplungsteile in einem einwandfreien technischen Zustand zu halten und vor Korrosion zu schützen. Während des Schleppvorgangs ist der Anhänger zusätzlich mit einem Seil oder einer Kette von entsprechender Stärke mit dem Zugfahrzeug zu verbinden. Während der Nutzung der Anhängerkupplung sind von Zeit zu Zeit die Verschraubungen zu überprüfen und gegebenenfalls nachzuziehen.

Montageanleitung:

Die Anhängerkupplung **R-087** für den Fahrzeugtyp **Renault Megane I (5D)** besteht aus folgenden Teilen:

1. Gestell	- 1 Stück	14. Schraube M10x35	- 4 Stück
2. Kugelkupplung	- 1 Stück	15. Schraube M10x40	- 4 Stück
3. Steckdosenhalterung	- 1 Stück	16. Schraube M10x100	- 2 Stück
4. Rechte Stütze - Getriebe	- 1 Stück	17. Schraube M12x100	- 2 Stück
5. Linke Stütze - Getriebe	- 1 Stück	18. Unterlegscheibe Ø 8,4	- 6 Stück
6. Rechte Verstärkung	- 1 Stück	19. Unterlegscheibe Ø10,5	- 12 Stück
7. Linke Verstärkung	- 1 Stück	20. Unterlegscheibe Ø13,0	- 2 Stück
8. Distanzeinlage	- 2 Stück	21. Federring Ø8,2	- 4 Stück
9. Distanzhülse Ø17,3/ Ø 12,5x53	- 2 Stück	22. Federring Ø10,2	- 10 Stück
10. Spezielle Unterlegscheibe Ø40/Ø 10,5x2,5	- 2 Stück	23. Federring 12,2	- 2 Stück
11. Käfigmutter M8 (CH-005.01)	- 2 Stück	24. Mutter M8	- 2 Stück
12. Runde Käfigmutter M8 (CH-004.01)	- 2 Stück	25. Mutter M10	- 6 Stück
13. Schraube M8x30	- 4 Stück	26. Mutter M12	- 2 Stück

STEINHOFF Инструкция по эксплуатации и пользованию ТСУ для Renault Megane I (5Dв)

(1995 - 10/2002)



Нр. Кат. R-087

Применение:

Фаркоп **R-087** к автомобилю **Renault Megane I (5Dв)** предназначен для буксировки прицепа. Фаркоп имеет актуальный европейский сертификат соответствия **e4**.

Указания по монтажу

Фаркоп **R-087** можно применить и эксплуатировать в автомобиле в соответствующем техническом состоянии деталей кузова. Фаркоп должен быть закреплен и эксплуатирован в автомобиле в полном соответствии с настоящим руководством по установке.

Все винты и гайки, находящиеся в составе с фаркопом, должны быть затянуты определенным вращательным моментом (M0), указанным в таблице (для винтов класса 8.8):

M8	-	25 (Nm)	M12	-	85 (Nm)
M10	-	50 (Nm)	M16	-	200 (Nm)

Условия эксплуатации

Фаркоп имеет идентификационную табличку, обозначающую следующее:

Тип: R-087 A50-X e4 00-3689 D = 7,2 kN S = 75 кг R = 1300 кг	Фаркоп к Renault Megane I (5Dв) Класс фаркопа (соединяющее устройство) Нр. Утверждения ЕС Теоретическая подъемная сила действующая на фаркоп Макс. вертикальная нагрузка действующая на сцепную головку Максимальная допустимая тяговая масса буксируемого прицепа
--	--

Силу D считается ниже представленным образом:

$$D = g \times \frac{T \times R}{T + R} \text{ kN}$$

T - техническая допустимая максимальная масса в тоннах автомобиля с вертикальной нагрузкой прицепа на центральную ось
R - техническая допустимая максимальная масса в тоннах прицепа с подвижным дышлом
G - земное ускорение (принято 9,81 м/с²)

Во время эксплуатации все детали фаркопа должны сохраняться в соответствующем техническом состоянии и предохранены от коррозии.

Во время буксировки прицеп должен быть соединен дополнительной гибкой муфтой, соответственной прочности (цепь, тросик).

Во время эксплуатации автомобиля с использованием фаркопа нужно проверить затяжку всех винтов крепления фаркопа, и при необходимости, затянуть установленным моментом затяжки.

Монтаж:

Фаркоп **R-087** для **Renault Megane I (5Dв)** состоит из следующих деталей:

1. Корпус фаркопа	- 1 шт	14. Болт M10x35	- 4 шт
2. Шар	- 1 шт	15. Болт M10x40	- 4 шт
3. Пластина под штепсельную розетку	- 1 шт	16. Болт M10x100	- 2 шт
4. Кронштейн правый	- 1 шт	17. Болт M12x100	- 2 шт
5. Кронштейн левый	- 1 шт	18. Шайба плоская Ø8,4	- 6 шт
6. Усилитель правый	- 1 шт	19. Шайба плоская Ø10,5	- 12шт
7. Усилитель левый	- 1 шт	20. Шайба плоская Ø13,0	- 2 шт
8. Дистанционная пластина	- 2 шт	21. Шайба пружинная Ø8,2	- 4 шт
9. Дистанционная втулка Ø17,3/Ø12,5x53	- 2 шт	22. Шайба пружинная Ø10,2	- 10шт
10. Шайба Специальная Ø40/Ø10,5x2,5	- 2 шт	23. Шайба пружинная Ø12,2	- 2 шт
11. Гайка специальная M8 (CH-005.01)	- 2 шт	24. Гайка M8	- 2 шт
12. Гайка специальная круглая M8 (CH-004.01)	- 2 шт	25. Гайка M10	- 6 шт
13. Болт M8x30	- 4 шт	26. Гайка M12	- 2 шт

30.10.2015.

Нр. Кат. R-087

Bei der Montage der Anhängerkupplung **R-087** ist gemäß folgender Anleitung vorzugehen:

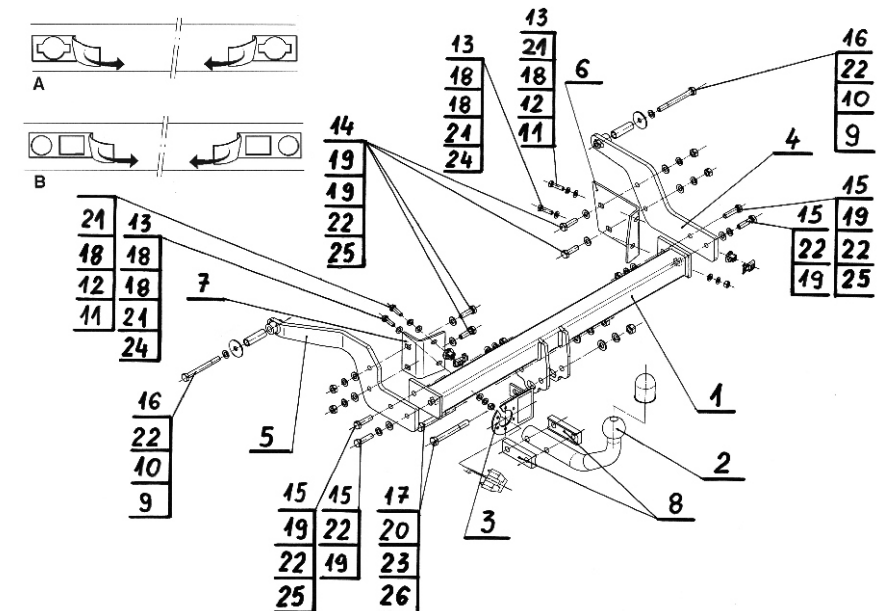
1. Die Montage der Anhängerkupplung erfordert keinen zusätzlichen Anschnitt und keine Demontage der hinteren Stoßstange.
2. Die vom Werk aus vorbereiteten Öffnungen für die Montage der Verstärkung (6,7) auf dem hinteren Stoßstangestreifen finden.
3. Die runden Käfigmutter M8(12) für die Autos mit den Öffnungen wie im Muster A oder die rechteckigen Käfigmutter (11) für die Autos mit den Öffnungen wie im Muster B einsetzen.
4. Die Verstärkungen(6,7) an den hinteren Stoßstangestreifen einlegen und mit den Schrauben M8x30 (13), den Federringen Ø 8,2 (21), den Unterlegscheiben Ø8,4(18) und den nur in der unteren Öffnung verwendeten Muttern M8 (24), verschrauben.
5. An die rechte Verstärkung (6) das Getriebe (4) einlegen dann locker mit den Schrauben M10x35 (14), den Unterlegscheiben 10,5 (19), den Federringen 10,2 (22) und den Muttern M10(25) verschrauben.
6. Die Distanzhülse Ø17,3/ Ø 12,5x53 (9) in dem rechten Längsträger einsetzen dann locker mit dem Teil (4) mit den Schrauben M10x100 (16), den Federringen Ø10,2 (22), den speziellen Unterlegscheiben Ø40(10) verschrauben
7. Mit der Montage des Teiles (5) ebenso wie im Punkt (5,6) beschrieben vorgehen.
8. Zwischen die Teile (4,5) das Gestell (1) einschieben und locker mit den Schrauben M10x40 (15), den Unterlegscheiben Ø10,5(19), den Federringen Ø10,2 (22) und den Muttern M10 (25) verschrauben..
9. An das Gestell (1) die Kugelkupplung (2) mit den Distanzhülsen (8), den Muttern M12x100(17), den Unterlegscheiben Ø 13,0 (20), den Federringen Ø 12,2 (23) und den Muttern M12 (26) anschrauben, gleichzeitig von der linken Seite der Kugelkupplung (2), die Steckdosenhalterung (5) anschrauben.
10. Alle Schraubverbindungen mit dem entsprechendem Drehmoment wie in der Tabelle angegeben festziehen
11. Schraubverbindungen prüfen und ggf. festziehen.

Die Befolgung der vorliegenden Bedienungsanleitung garantiert die richtige Montage und Nutzung der Anhängerkupplung R-087 an dem Fahrzeugtyp Renault Megane I (5D).

Vorsicht: Bei Beschädigung darf die Anhängerkupplung **R-087** nicht weiter benutzt werden.

Eine Reparatur der beschädigten Anhängerkupplung ist nicht möglich. Nach der Montage der Kugelanhängerkupplung R-087 ist der Eintrag im Fahrzeugschein des Fahrzeugs zu erwerben.

Montageschema:



Achtung: Im Preis der Anhängerkupplung ist kein Elektrosatz enthalten.

Die Anhängerkupplung muss nicht beim TÜV vorgeführt werden, da diese mit dem Zeichen e4 ausgezeichnet ist, es sei denn, dass aktuelle Vorschriften es anders bestimmen. Diese Montageanleitung dient als ABE und muss mit den Fahrzeugpapieren mitgeführt werden.

Для правильной установки фаркопа **R-087** следует соблюдать указанную ниже инструкцию:

1. Монтаж Фаркопа не требует подрезки заднего бампера, ни его демонтажа.
2. Найти На заднем поясе автомобиля монтажные отверстия для установки усилителя (6, 7).
3. Поместить специальные круглые гайки M8(12) (для версии автомобиля с отверстиями соответственно схеме А) или гайки специальные M8 (11) (для версии автомобиля с отверстиями соответственно схеме В).
4. Приложить К заднему поясу усилителя (6, 7) и прикрепить, вместе используя при этом болты M8x30 (13), пружинные шайбы Ø8,2 (21), плоские Ø8,4 (18) а также гайки M8 (24) - применить только в нижнем отверстии.
5. Приложить К правому усилителю (6) кронштейн (4), затем легко прикрепить используя болты M10x35 (14), плоские шайбы Ø10,5 (19), пружинные Ø10,2 (22) и гайки M10 (25).
6. Поместить Дистанционную втулку Ø17,3/Ø12,5x53 (9) в правом лонжероне и легко прикрепить к правому кронштейну(4) используя болты M10x100 (16), пружинные Ø10,2 (22) и специальные шайбы Ø40 (10).
7. Монтаж Левого кронштейна (5) следует провести соответственно пунктом (5 i 6).
8. Между (4 i 5) вложить корпус (1), затем прикрепить легко вместе используя болты M10x40 (15), плоские шайбы Ø10,5 (19), пружинные Ø10,2 (22) и гайки M10 (25).
9. К корпусу фаркопа(1) прикрепить шар (2) с дистанционными пластинами(8), а с левой стороны шара (2) пластину под штепсельную розетку используя при этом болты M12x100 (17), плоские Ø13,0 и пружинные Ø12,2 (23) шайбы, гайки M12 (26).
10. Все болтовые соединения затянуть соответственно таблице.
11. Тщательно Проверить все болтовые соединения.

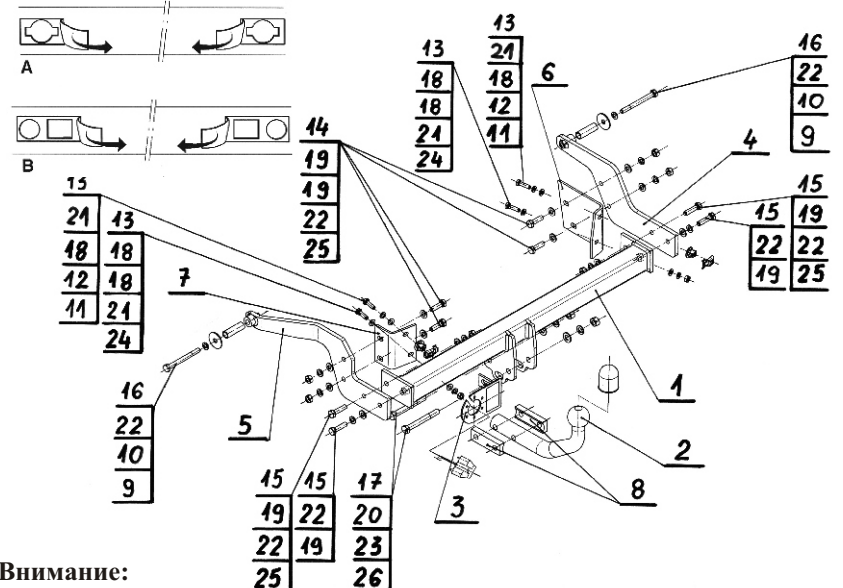
Соблюдение данной инструкции гарантирует правильную установку, а впоследствии и эксплуатацию фаркопа R-087 в автомобиле Renault Megane I (5Dв)

После установки фаркопа **R-087** надо получить запись в регистрационном свидетельстве автомобиля (зависит от предписаний страны). Указания по монтажу необходимо приложить к документам автомобиля.

Внимание:

После пробега 1000 км проверить затяжку винтов. Сцепной шар следует держать в чистоте и смазать пластичной смазкой. Закрыть сцепной шар колпачком. Все механические повреждения фаркопа **R-087** исключают дальнейшую эксплуатацию. Поврежденный фаркоп не может быть отремонтирован. В случае, когда пользователь не будет соблюдать описанный способ монтажа фаркопа или будет пользоваться им неправильно, производитель не несет ответственности за возникшие повреждения.

Схема монтажа:



Внимание:

В цену фаркопа не входит электропроводка

Нр. Кат. R-087